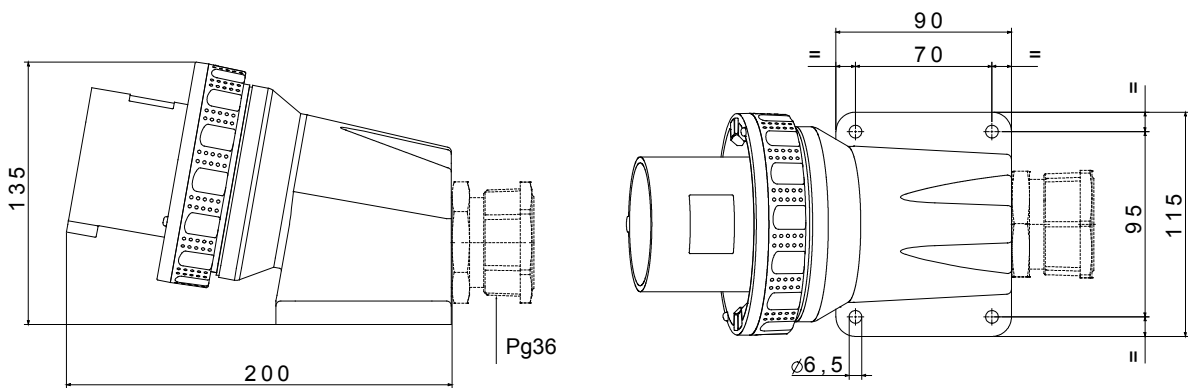




IEC 60309) קו מוצרים של תקעים ושקעים קבועים וניידים לשימוש תעשייתי, בכפוף לתקני הגודל והביצועים שאוחדו ברמה הבינלאומית (EN 60309) והאיטלקיים (CEI 23-12) עם זרם נקוב של 125A - 63 שקעים ותקעים עם זרם נקוב של 10° ו- 90° ושקעים קבועים של 90° ליצירת חיגור חשמלי. קו המוצרים כולל תקעים קבועים של (CP) מצוידים במגע פיילוט נוסף 10° ו- 90° מהדקים נגד שחרור עם; Pt. CuZn40Pb2 (Cu 58%, Zn 40%, Pb 2%) השרוולים עשויים ממטיל פליז מוצק, מסוג 90°. ברגים בלתי ניתנים לאיבוד, ומהדק כבל מובנה עם כניסת כבל נגד שחיקה

צבע	שחור	(A) נקוב זרם	63
IP	IP67	מאפיינים	מגע מוביל
דרגה			
מס' של קטבים	3P+E	זעזוע התנגדות	IK08
אזכור שעה	7	נקוב מתח	480-500 V
סוג		נקוב מתח	480- 500 V
תדר	50/60 Hz	יכולת הידוק מהדקים	ממ"ר 6-25 - כבלים קשיחים 6-16 כבלים גמישים
טמפרטורת הפעלה	±25 +55 °C	סוג חיווט	הידוק עקיף
קוד חשמלי	2231	בדיקת תיל לוחט	850°C (650° - (חלקים פסיביים) - (חלקים פסיביים)
מספר פעולות כולל	> 2000	1.1Un-יכולת הפסקת זרם ב	79 A
התנגדות בידוד	> 10MΩ	לחץ תרמי עם כדור	125°C (80 - (חלקים פסיביים) °C (חלקים פסיביים)

DIMENSIONAL



TECHNICAL SYMBOLOGY

IP

IP67

IK

IK08



GWT

850°C חלקים C
(650° - אקטיביים) (חלקים פסיביים)



STANDARDS/APPROVALS

