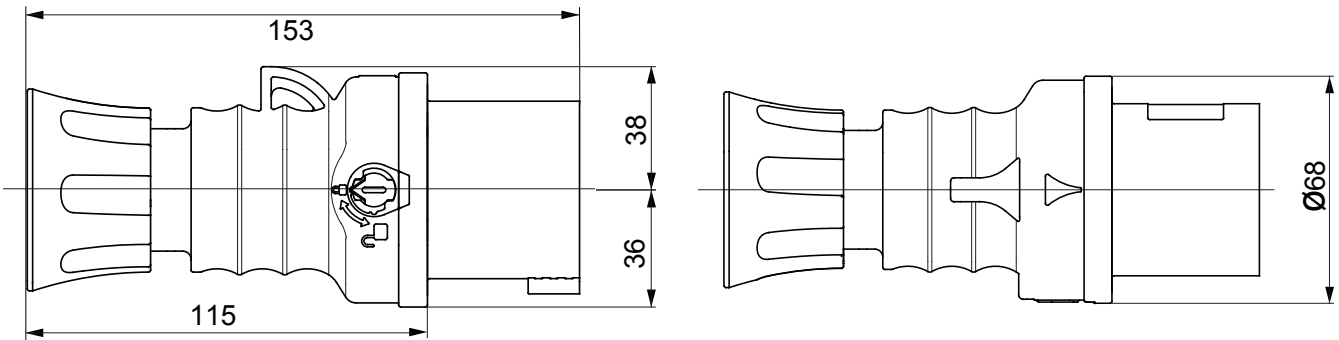




שמוטמעים, IEC 2-60309 ו- IEC 1-60309 קו מוצרים של תקעים ושקעים העומדים בתקנים הבינלאומיים IEC 309 HP: קו מוצרים זה מרחיב את מבחר התקעים הניידים, השקעים הניידים, EN 60309-2 ו- EN 60309-1 ברמה האירופית כדי לוודא הגנה מוחלטת בכל היישומים האפשריים. הטכנולוגיה והעובי של החלקים שעשויים מחומר מבודד מוודאים IP68 / IP67 / IP66 ודרגות עד IP54 / IP44 עם דרגות הגנה 125A עד 16 -לזרמים מ GEWISS והשקעים השקועים של עוברים טיפול שטח IEC 309 HP רמה מוגברת של התנגדות לגורמים כימיים ומכניים. כל השפורות והפינים של שקעי ותקעי בציפוי ניקל להגנה מלאה מפני קורוזיה, התחמצנות ושחיקה. כל האלמנטים המתכתיים החיצוניים של שקעי ותקעי (עשויים מפליז 63-125A אינסרטים להברגות המתכת של גופים גרסאות) עשויים מפלדת אל-חלד IEC 309 HP.

| | | | |
|---------------------------|-----------------------------|--------------------|---|
| צבע | אדום | (A) נקוב זרם | 16 |
| IP דרגה | IP44/IP54 | מס' של קטבים | 3P+N+E |
| זעזוע התנגדות | IK09 | אזכור שעה | 3 |
| סוג | תקע ישר | נקוב מתח | 380- 440 V |
| תדר | 50/60 Hz | יכולת הידוק מהדקים | ממ"ר 1.5-4 - כבלים קשיחים 1-2.5 כבלים גמישים |
| יכולת הידוק מהדק כבל | 7.5-19.9 mm | טמפרטורת הפעלה | ±25 +55 °C |
| סוג חייוט | עם בורג | סוג חומר | EN 60754-2 נטול הלוגן בהתאם לתקן |
| קוד חשמלי | 2231 | בדיקת תיל לוחט | 850°C (650° - חלקים אקטיביים) (חלקים פסיביים) |
| מספר פעולות כולל | > 5000 | עומס יתר מותר | 22 A |
| 1.1Un - יכולת הפסקת זרם ב | 20 A | התנגדות בידוד | > 10MΩ |
| לחץ תרמי עם כדור | 125°C (80 - חלקים אקטיביים) | | |

DIMENSIONAL



TECHNICAL SYMBOLOGY

IP

IP44/IP54

IK

IK09



עם בורג

HF
HALOGEN FREE

נטול הלוגן בהתאם
ל-EN 60754-2 לתקן

GWT

850°C חלקים C
(650° - אקטיביים) (חלקים פסיביים)



125°C חלקים °C
(80 - חלקים אקטיביים) (חלקים פסיביים)

STANDARDS/APPROVALS

