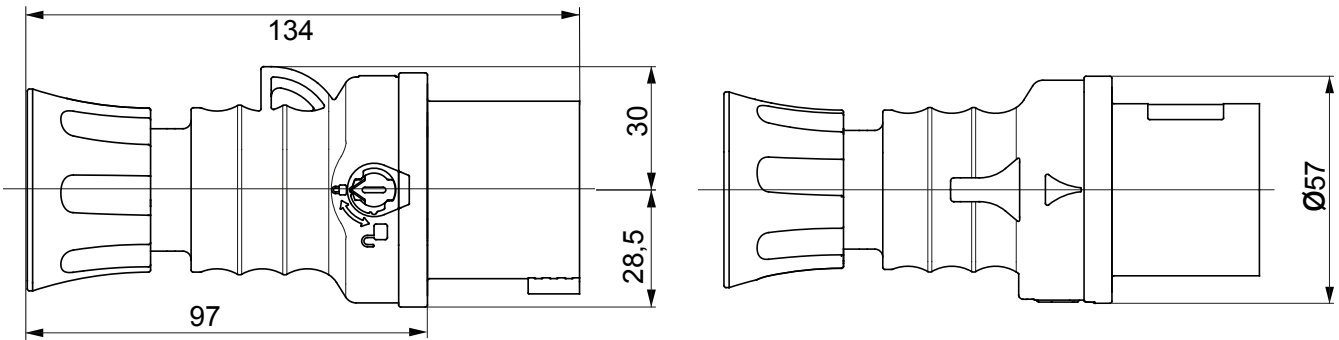




שמוטמעים, IEC 2-60309 ו- IEC 1-60309 קו מוצרים של תקעים ושקעים העומדים בתקנים הבינלאומיים IEC 309 HP: קו מוצרים זה מרחיב את מבחר התקעים הניידים, השקעים הניידים, EN 60309-2 ו- EN 60309-1 ברמה האירופית כדי לוודא הגנה מוחלטת בכל היישומים האפשריים. הטכנולוגיה המיוחדת והעובי של החלקים שעשויים מחומר מבודד מוודאים IP68 / IP67 / IP66 ודרגות עד IP54 / IP44 עם דרגות הגנה 125A עד 16 -לזרמים מ GEWISS והשקעים השקועים של עוברים טיפול שטח IEC 309 HP רמה מוגברת של התנגדות לגורמים כימיים ומכניים. כל השפופרות והפינים של שקעי ותקעי בציפוי ניקל להגנה מלאה מפני קורוזיה, התחמצנות ושחיקה. כל האלמנטים המתכתיים החיצוניים של שקעי ותקעי (עשויים מפליז 63-125A אינסרטים להברגות המתכת של גופים גרסאות) עשויים מפלדת אל-חלד IEC 309 HP.

צבע	ירוק	(A) נקוב זרם	16
IP דרגה	IP44/IP54	מס' של קטבים	2P+E
זעזוע התנגדות	IK09	אזכור שעה	2
סוג	תקע ישר	נקוב מתח	> 50V
תדר	> 300-500Hz	יכולת הידוק מהדקים	ממ"ר 1.5-4 - כבלים קשיחים 1-2.5 כבלים גמישים
יכולת הידוק מהדק כבל	7.5-13.8 mm	טמפרטורת הפעלה	±25 +55 °C
סוג חייוט	עם בורג	סוג חומר	EN 60754-2 נטול הלוגן בהתאם לתקן
קוד חשמלי	2231	בדיקת תיל לוהט	850°C (650° - חלקים פסיביים) - חלקים אקטיביים
מספר פעולות כולל	> 5000	עומס יתר מותר	22 A
1.1Un - יכולת הפסקת זרם ב	20 A	התנגדות בידוד	> 10MΩ
לחץ תרמי עם כדור	125°C (80° - חלקים אקטיביים)		

### DIMENSIONAL



### TECHNICAL SYMBOLOGY

IK

IK09

IP44/IP54



עם בורג

HF

HALOGEN FREE

נטול הלוגן בהתאם  
לדיון EN 60754-2



850°C חלקים C  
(850° - אקטיביים)  
(חלקים פסיביים)

### STANDARDS/APPROVALS

