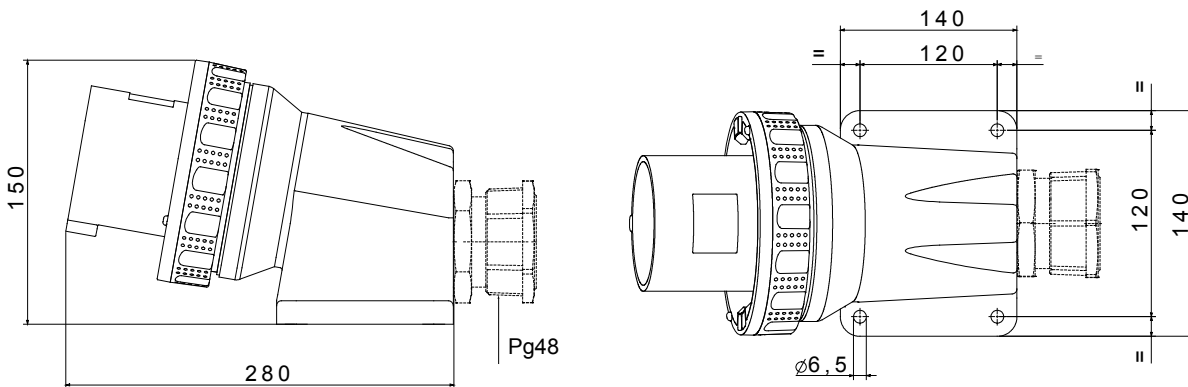




(IEC 60309) קו מוצרים של תקעים ושקעים קבועים וניידים לשימוש תעשייתי, בכפוף לתקני הגודל והביצועים שאוחדו ברמה הבינלאומית (EN 60309) והאיטלקיים (CEI 23-12) והוטמעה בתקנים האירופיים (60309) 125A - 63 שקעים ותקעים עם זרם נקוב של 90° ליצירת חיגור חשמלי. קו המוצרים כולל תקעים קבועים של (CP) מצוידים במגע פיילוט גוסף 10° ו- 90° ושקעים קבועים של 90° ליצירת חיגור חשמלי. קו המוצרים כולל תקעים קבועים של (CP) מצוידים במגע פיילוט גוסף 90° - 10° מהדקים נגד שחרור עם; Pt. CuZn40Pb2 (Cu 58%, Zn 40%, Pb 2%) השרוולים עשויים ממטיל פליז מוצק, מסוג 90°. ברגים בלתי ניתנים לאיבוד, ומהדק כבל מובנה עם כניסת כבל נגד שחיקה

|                  |            |                           |   |
|------------------|------------|---------------------------|---|
| צבע              | שחור       | זרם (A) נקוב              | 125   |
| IP דרגה          | IP67       | מס' של קטבים              | 3P+N+E  |
| זעזוע התנגדות    | IK08       | אזכור שעה                 | 7   |
| נקוב מתח         | 480-500 V  | סוג                       | להתקנה על טיח 90° שקע בזווית                      |
| תדר              | 50/60 Hz   | יכולת הידוק מהדקים        | ממ"ר 25-70 ממ"ר - כבלים קשיחים 16-50 כבלים גמישים |
| טמפרטורת הפעלה   | ±25 +55 °C | סוג חיווט                 | הידוק עקיף  |
| קוד חשמלי        | 2230       | בדיקת תיל לזהט            | 850°C (650° - חלקים אקטיביים) (חלקים פסיביים)     |
| מספר פעולות כולל | > 500      | 1.1Un - יכולת הפסקת זרם ב | 156 A   |
| התנגדות בידוד    | > 10MΩ     | לחץ תרמי עם כדור          | 125°C (80° - חלקים אקטיביים) (חלקים פסיביים)      |

### DIMENSIONAL



### TECHNICAL SYMBOLOGY

IK

IK08



הידוק עקיף

IP67



850°C חלקים C  
(650° - אקטיביים)  
(חלקים פסיביים)

### STANDARDS/APPROVALS

