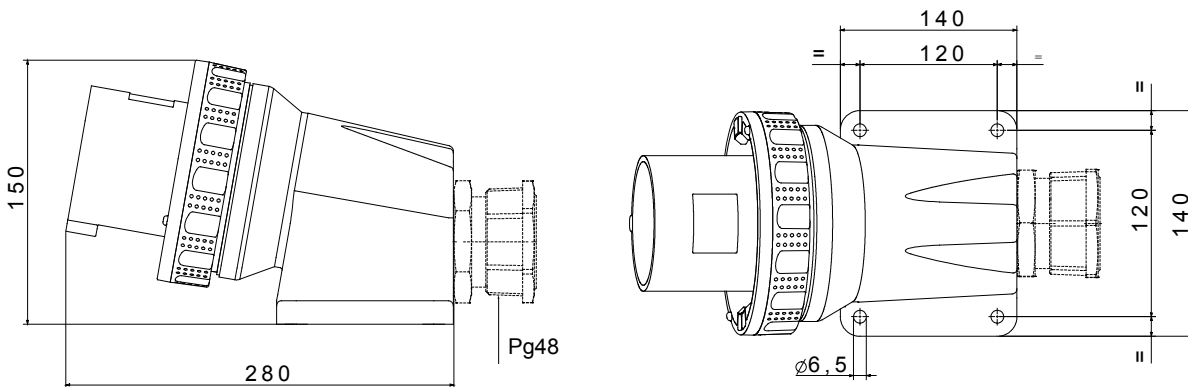




IEC 60309) קו מוצרים של תקעים ושקעים קבועים וניידים לשימוש תעשייתי, בכפוף לתקני הגודל והביצועים שאוחדו ברמה הבינלאומית (EN 60309) והאיטלקיים (CEI 23-12) (60309) והוטמעה בתקנים האירופיים (125A - 63 שקעים ותקעים עם זרם נקוב של 90° ליצירת חיגור חשמלי. קו המוצרים כולל תקעים קבועים של (CP) מצוידים במגע פיילוט נוסף ו- 10° ושקעים קבועים של 90° ליצירת חיגור חשמלי. קו המוצרים כולל תקעים קבועים של (CP) מצוידים במגע פיילוט נוסף ו- 90° מהדקים נגד שחרור עם; Pt. CuZn40Pb2 (Cu 58%, Zn 40%, Pb 2%) השרוולים עשויים ממטיל פליז מוצק, מסוג 90°. ברגים בלתי ניתנים לאיבוד, ומהדק כבל מובנה עם כניסת כבל נגד שחיקה

צבע	שחור	(A) נקוב זרם	125
IP	IP67	מאפיינים	מגע מוביל
דרגה			
מס' של קטבים	3P+E	זעזוע התנגדות	IK08
אזכור שעה	7	נקוב מתח	480-500 V
סוג		נקוב מתח	480- 500 V
תדר	50/60 Hz	יכולת הידוק מהדקים	ממ"ר 25-70 - כבלים קשיחים 16-50 כבלים גמישים
טמפרטורת הפעלה	±25 +55 °C	סוג חיווט	הידוק עקיף
קוד חשמלי	2230	בדיקת תיל לווטה	850°C (650° - (חלקים פסיביים) (חלקים פסיביים)
מספר פעולות כולל	> 500	1.1Un- יכולת הפסקת זרם ב	156 A
התנגדות בידוד	> 10MΩ	לחץ תרמי עם כדור	125°C (80 - (חלקים פסיביים) (חלקים פסיביים)

DIMENSIONAL



TECHNICAL SYMBOLOGY

IP

IP67

IK08



הידוק עקיף

GWT

850°C חלקים C
(650° - (אקטיביים) (חלקים פסיביים)



125°C חלקים °C
(80 - (חלקים אקטיביים) (חלקים פסיביים)

STANDARDS/APPROVALS

