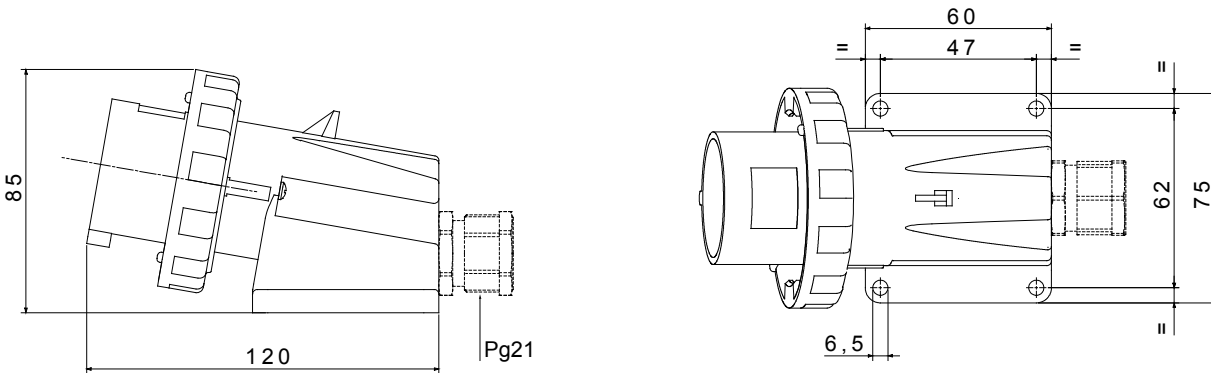




IEC 60309) קו מוצרים של תקעים ושקעים קבועים וניידים לשימוש תעשייתי, בכפוף לתקני הגודל והביצועים שאוחדו ברמה הבינלאומית (EN 60309) והוטמנו בתקנים האירופיים (CEI 23-12) והאיטלקיים (CP) מצוידים במגע פיילוט גוסף 10° ו-90° ושקעים קבועים של 90° ליצירת חיגור חשמלי. קו המוצרים כולל תקעים קבועים של (CP) מצוידים במגע פיילוט גוסף 10° ו-90°. מסוג Pt. CuZn40Pb2 (Cu 58%, Zn 40%, Pb 2%); השרולים עשויים ממטיל פליז מוצק, מסוג 90°. מדהקים נגד שחרור עם ברגים בלתי ניתנים לאיבוד, ומהדק כבל מובנה עם כניסת כבל נגד שחיקה

| | | | |
|--------------------------|----------------------------------|--------------------|---|
| צבע | צהוב | נקוב זרם (A) | 16 |
| IP | IP67 | מס' של קטבים | 2P+E |
| דרגה | | | |
| זעזוע התנגדות | IK08 | אזכור שעה | 4 |
| נקוב מתח | 100-130 V | סוג | להתקנה על טיח 90° שקע בזווית |
| תדר | 50/60 Hz | יכולת הידוק מהדקים | ממ"ר 1.5-4 ממ"ר - כבלים קשיחים 1-2.5 כבלים גמישים |
| טמפרטורת הפעלה | ±25 +55 °C | סוג חיווט | עם בורג |
| קוד חשמלי | 2230 | בדיקת תיל לזהת | חלקים פסיביים) חלקים אקטיביים) - 850°C |
| מספר פעולות כולל | > 5000 | עומס יתר מותר | 22 A |
| 1.1Un- יכולת הפסקת זרם ב | 20 A | התנגדות בידוד | > 10MΩ |
| לחץ תרמי עם כדור | 125°C (80 - °C חלקים אקטיביים) - | | |

DIMENSIONAL



TECHNICAL SYMBOLOGY

IP

IP67

IK

IK08



עם בורג

GWT

850°C חלקים C
(650° - אקטיביים) -
(חלקים פסיביים)



125°C חלקים °C
(80 - חלקים אקטיביים) -
(חלקים פסיביים)

STANDARDS/APPROVALS

