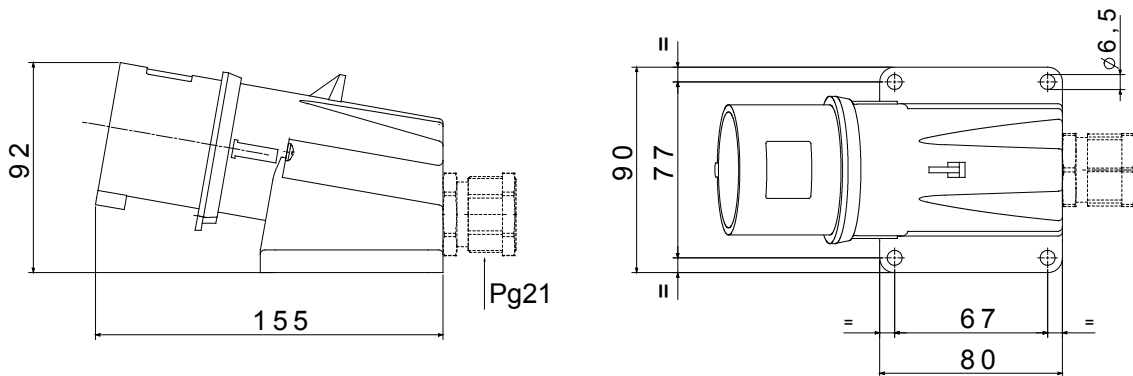




IEC 309 HP קו מוצרים של תקעים ושקעים קבועים וניידים לשימוש תעשייתי, בכפוף לתקני הגודל והביצועים שאוחדו ברמה הבינלאומית (IEC 60309) ו-125A 63 שקעים ותקעים עם זרם נקוב של (CEI 23-12) והאיטלקיים (EN 60309) והוטמנו בתקנים האירופיים (60309) ו-10° ו-90° ושקעים קבועים של, 90° ליצירת חיגור חשמלי. קו המוצרים כולל תקעים קבועים של (CP) מצוידים במגע פיילוט גוסף 90° - 90°. מדהקים נגד שחרור עם; Pt. CuZn40Pb2 (Cu 58%, Zn 40%, Pb 2%) השרוולים עשויים ממטיל פליז מוצק, מסוג. ברגים בלתי ניתנים לאיבוד, ומהדק כבל מובנה עם כניסת כבל נגד שחיקה

צבע	אדום	(A) נקוב זרם	32
IP דרגה	IP44	מס' של קטבים	3P+E
זעזוע התנגדות	IK08	אזכור שעה	6
נקוב מתח	380-415 V	סוג	להתקנה על טיח 90° שקע בזווית
תדר	50/60 Hz	יכולת הידוק מהדקים	ממ"ר 2.5-10 - כבלים קשיחים 2.5-6 כבלים גמישים
טמפרטורת הפעלה	±25 +55 °C	סוג חיווט	עם בורג
קוד חשמלי	2230	בדיקת תיל לזהת	850°C (650° - חלקים פסיביים) חלקים אקטיביים
מספר פעולות כולל	> 2000	עומס יתר מותר	42 A
1.1Un- יכולת הפסקת זרם ב	40 A	התנגדות בידוד	> 10MΩ
לחץ תרמי עם כדור	125°C (80 - חלקים אקטיביים) °C (חלקים פסיביים)		

DIMENSIONAL



TECHNICAL SYMBOLOGY

IP

IP44



עם בורג

GWT

850°C חלקים C
(650° - אקטיביים)
(חלקים פסיביים)



STANDARDS/APPROVALS



IK08