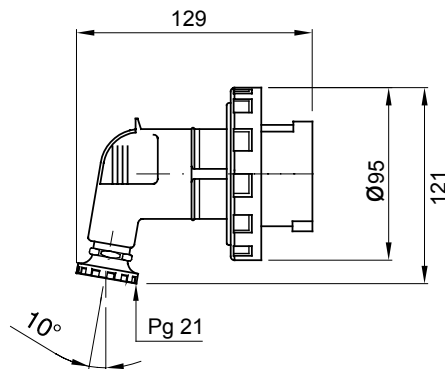




IEC 309 HP קו מוצרים של תקעים ושקעים קבועים וניידים לשימוש תעשייתי, בכפוף לתקני הגודל והביצועים שאוחדו ברמה הבינלאומית (IEC 60309) ו-125A 63 שקעים ותקעים עם זרם נקוב של (CEI 23-12) והאיטלקיים (EN 60309) והוטמעה בתקנים האירופיים (60309) 10° ו-125A 63 שקעים קבועים של, 90° ליצירת חיגור חשמלי. קו המוצרים כולל תקעים קבועים של (CP) מצוידים במגע פיילוט גוסף 90° ו-90° מהדקים נגד שחרור עם; Pt. CuZn40Pb2 (Cu 58%, Zn 40%, Pb 2%) השרוולים עשויים ממטיל פליז מוצק, מסוג. מרגים בלתי ניתנים לאיבוד, ומהדק כבל מובנה עם כניסת כבל נגד שחיקה

צבע	כחול	(A) נקוב זרם	32
IP דרגה	IP67	מס' של קטבים	2P+E
זעזוע התנגדות	IK08	אזכור שעה	6
נקוב מתח	200-250 V	סוג	90°שקע
תדר	50/60 Hz	יכולת הידוק מהדקים	ממ"ר 2.5-10 מ"ר - כבלים קשיחים 2.5-6 כבלים גמישים
יכולת הידוק מהדק כבל	11-19.6 mm	טמפרטורת הפעלה	±25 +55 °C
סוג חיווט	עם בורג	קוד חשמלי	2231
בדיקת תיל לוחט	850°C (650° - חלקים פסיביים) (חלקים אקטיביים)	מספר פעולות כולל	> 2000
עומס יתר מותר	42 A	1.1Un-יכולת הפסקת זרם ב	40 A
התנגדות בידוד	> 10MΩ	לחץ תרמי עם כדור	125°C (80 - חלקים אקטיביים) (חלקים פסיביים)

DIMENSIONAL



TECHNICAL SYMBOLOGY

IP

IP67

IK

IK08



עם בורג

GWT

850°C חלקים C (650° - אקטיביים) (חלקים פסיביים)



125°C חלקים °C (חלקים אקטיביים) (80 - פסיביים)

STANDARDS/APPROVALS

