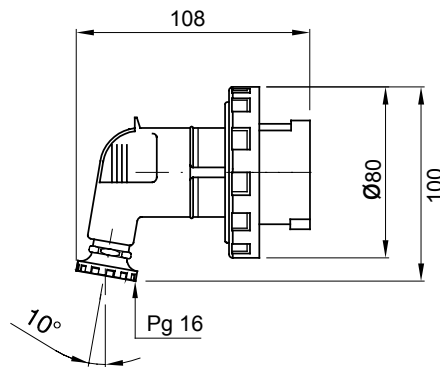




IEC 60309) קו מוצרים של תקעים ושקעים קבועים וניידים לשימוש תעשייתי, בכפוף לתקני הגודל והביצועים שאוחדו ברמה הבינלאומית (EN 60309) והוטמעה בתקנים האירופיים (CEI 23-12) והאיטלקיים (CP) מצוידים במגע פיילוט נוסף של 10° ושקעים קבועים של 90° ליצירת חיגור חשמלי. קו המוצרים כולל תקעים קבועים של (Pt. CuZn40Pb2 (Cu 58%, Zn 40%, Pb 2%); מהדקים נגד שחרור עם מסוג 90° - 90° ברגים בלתי ניתנים לאיבוד, ומהדק כבל מובנה עם כניסת כבל נגד שחיקה

צבע	כחול	(A) נקוב זרם	16
IP דרגה	IP67	מס' של קטבים	3P+E
זעזוע התנגדות	IK08	אזכור שעה	9
נקוב מתח	200-250 V	סוג	90°שקע
תדר	50/60 Hz	יכולת הידוק מהדקים	ממ"ר 1.5-4 - כבלים קשיחים 1-2.5 כבלים גמישים
יכולת הידוק מהדק כבל	8.19999999999999-14.3 mm	טמפרטורת הפעלה	±25 +55 °C
סוג חיווט	עם בורג	קוד חשמלי	2231
בדיקת תיל לוחט	850°C (650° - (חלקים פסיביים) חלקים אקטיביים)	מספר פעולות כולל	> 5000
עומס יתר מותר	22 A	1.1Un-יכולת הפסקת זרם ב	20 A
התנגדות בידוד	> 10MΩ	לחץ תרמי עם כדור	125°C (80 - (חלקים פסיביים) חלקים אקטיביים)

### DIMENSIONAL



### TECHNICAL SYMBOLOGY

IP

IP67

IK

IK08



עם בורג

GWT

850°C חלקים C  
(650° - (חלקים אקטיביים) (חלקים פסיביים)



125°C חלקים C  
(80 - (חלקים אקטיביים) (חלקים פסיביים)

### STANDARDS/APPROVALS

