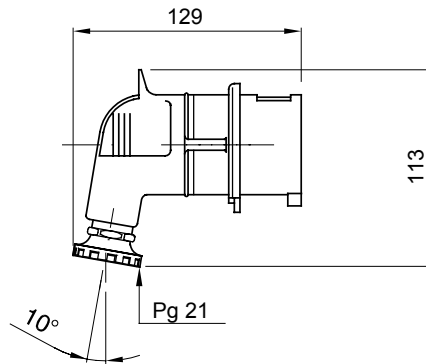




IEC 60309) קו מוצרים של תקעים ושקעים קבועים וניידים לשימוש תעשייתי, בכפוף לתקני הגודל והביצועים שאוחדו ברמה הבינלאומית (EN 60309) והאיטלקיים (CEI 23-12) והוטמנו בתקנים האירופיים (60309) 125A - 63 שקעים ותקעים עם זרם נקוב של 90° ליצירת חיגור חשמלי. קו המוצרים כולל תקעים קבועים של (CP) מצוידים במגע פיילוט נוסף ו- 10° ושקעים קבועים של 90° ליצירת חיגור חשמלי. קו המוצרים כולל תקעים קבועים של (CP) מצוידים במגע פיילוט נוסף ו- 90° מהדקים נגד שחרור עם Pt. CuZn40Pb2 (Cu 58%, Zn 40%, Pb 2%); השרוליים עשויים ממטיל פליז מוצק, מסוג 850° - 650° (חלקים פסיביים) ומהדק כבל מובנה עם כניסת כבל נגד שחיקה ברגים בלתי ניתנים לאיבוד, ומהדק כבל מובנה עם כניסת כבל נגד שחיקה

| | | | |
|----------------------|---|---------------------------|---|
| צבע | כחול | (A) נקוב זרם | 32 |
| IP | IP44 | מס' של קטבים | 2P+E |
| דרגה | | | |
| זעזוע התנגדות | IK08 | אזכור שעה | 6 |
| נקוב מתח | 200-250 V | סוג | 90°שקע |
| תדר | 50/60 Hz | יכולת הידוק מהדקים | ממ"ר 2.5-10 מ"ר - כבלים קשיחים 2.5-6 כבלים גמישים |
| יכולת הידוק מהדק כבל | 11-19.6 mm | טמפרטורת הפעלה | ±25 +55 °C |
| סוג חיווט | עם בורג | קוד חשמלי | 2230 |
| בדיקת תיל לוחט | 850°C (650° - (חלקים פסיביים) חלקים אקטיביים) | מספר פעולות כולל | > 2000 |
| עומס יתר מותר | 42 A | 1.1Un - יכולת הפסקת זרם ב | 40 A |
| התנגדות בידוד | > 10MΩ | לחץ תרמי עם כדור | 125°C (80 - (חלקים פסיביים) חלקים אקטיביים) |

DIMENSIONAL



TECHNICAL SYMBOLOGY

IP

IP44

IK

IK08



עם בורג

GWT

850°C חלקים C
(650° - (חלקים פסיביים) אקטיביים)
(חלקים פסיביים)



125°C חלקים C
(80 - (חלקים אקטיביים) פסיביים)
(חלקים פסיביים)

STANDARDS/APPROVALS

