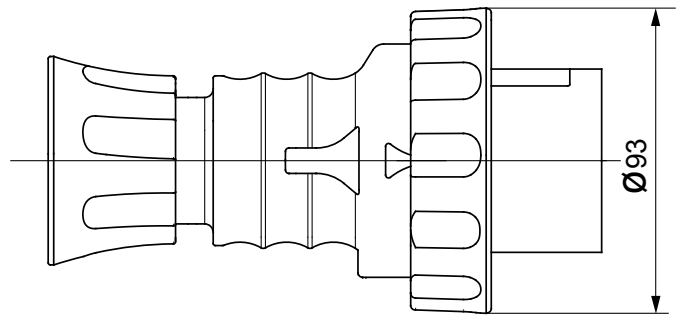
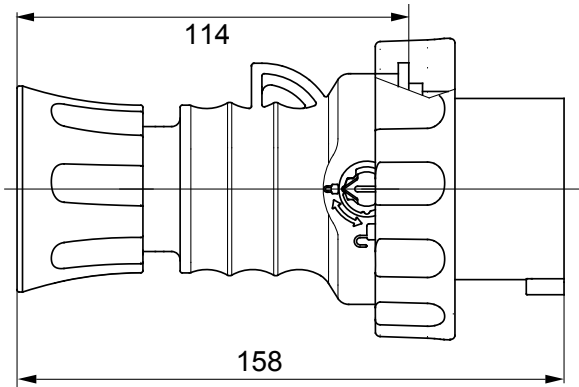




ש-טוטמעים, IEC 1-60309 ו- IEC 2-60309 קו מוצרים של תקעים ושקעים העומדים בתקנים הבינלאומיים: IEC 309 HP: קו מוצרים זה מרחיב את מבחר התקעים הניידים, השקעים הניידים, EN 60309-2 ו- EN 60309-1 ברמה האירופית כדי לוודא הגנה מוחלטת בכל היישומים האפשריים. הטכנולוגיה המיושמת והעובי של החלקים שעשויים מחומר מבודד מוודאים IP66 / IP67 / IP68 / IP69 ודרגות עד IP44 / IP54 עם דרגות הגנה 125A עד 16 -לזרמים מ GEWISS והשקעים השקועים של עוברים טיפול שטח IEC 309 HP רמה מוגברת של התנגדות לגורמים כימיים ומכניים. כל השפורות והפינים של שקעי ותקעי בציפוי ניקל להגנה מלאה מפני קורוזיה, התחמצנות ושחיקה. כל האלמנטים המתכתיים החיצוניים של שקעי ותקעי (עשויים מפליז 63-125A אינסרטים להברגות המתכת של גופים גרסאות) עשויים מפלדת אל-חלד IEC 309 HP.

צבע	שחור	זרם (A) נקוב	32
IP דרגה	IP66/IP67/IP68/IP69	מס' של קטבים	3P+E
זעזוע התנגדות	IK09	אזכור שעה	7
סוג	תקע ישר	נקוב מתח	480- 500 V
תדר	50/60 Hz	יכולת הידוק מהדקים	ממ"ר 2.5-10 מ"ר - כבלים קשיחים 2.5-6 כבלים גמישים
יכולת הידוק מהדק כבל	9.2-19.9 mm	טמפרטורת הפעלה	±25 +55 °C
סוג חייוט	עם בורג	סוג חומר	EN 60754-2 נטול הלוגן בהתאם לתקן
קוד חשמלי	2230	בדיקת תיל לוחט	850°C (650° - חלקים פסיביים) - חלקים אקטיביים
מספר פעולות כולל	> 2000	עומס יתר מותר	42 A
1.1Un - יכולת הפסקת זרם ב	40 A	התנגדות בידוד	> 10MΩ
לחץ תרמי עם כדור		(חלקים פסיביים) °C חלקים אקטיביים) - (80	125°C

DIMENSIONAL



TECHNICAL SYMBOLOGY

IP

IP66/IP67/IP68/IP69

IK

IK09



עם בורג



נטול הלוגן בהתאם לתקן EN 60754-2

GWT

850°C חלקים C (650° - אקטיביים) (חלקים פסיביים)



125°C חלקים °C (חלקים אקטיביים) - (80° - פסיביים)

STANDARDS/APPROVALS

