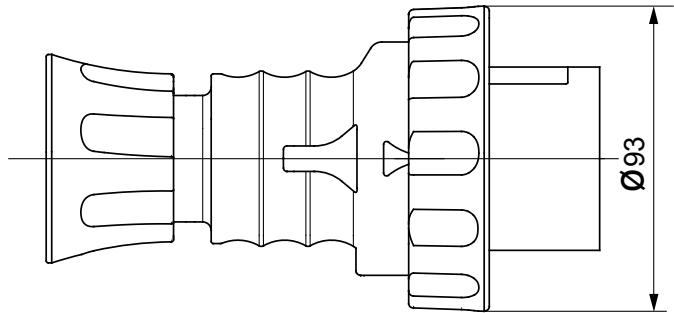
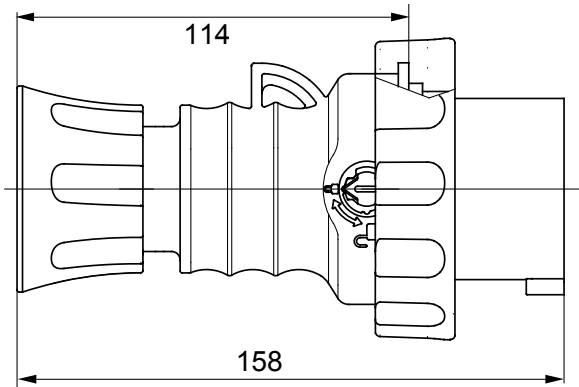




מגוון התקעים הישירים, עם מהפכי פאזה, העומדים בדרישות הבטיחות המוגדרות על ידי התקנים הבינלאומיים IEC 309 HP: מאפשרים החלפה מהירה EN 60309-1 ו- EN 60309-2 ו- IEC 60309-2 ו- IEC 60309-1 ובטוחה של שתי פאזות באמצעות מברג כדי להפוך את כיוון הסיבוב של מנועים תלת פאזיים עבור ציוד נייד וקבוע. מגוון זה בגרסאות המוגנות IP44/IP54 עם דרגות הגנה של 16-32A מרחיב את מבחר התקעים הניידים הישירים בגרסאות האטומות למים כדי להבטיח הגנה מלאה לכל היישומים. הטכנו-פולמרים והעובי של החלקים IP66/IP67/IP68/IP69 IEC העשויים מחומר מבודד מבטיחים דרגה גבוהה של עמידות מכנית ולחומרים כימיים. פני השטח של כל הפינים של התקעים מצופים בציפוי ניקל כדי להבטיח הגנה מלאה מפני קורוזיה, חמצון ושחיקה IEC 309 HP INVERTER.

צבע	כחול	(A) נקוב זרם	32
IP דרגה	IP66/IP67/IP68/IP69	מס' של קטבים	3P+E
זעזוע התנגדות	IK09	אזכור שעה	9
נקוב מתח	200-250 V	סוג	תקעים ישירים עם מהפך פאזה
תדר	50/60 Hz	יכולת הידוק מהדקים	ממ"ר 2.5-6 כבלים גמישים
יכולת הידוק מהדק כבל	9.2-19.9 mm	טמפרטורת הפעלה	±25 +55 °C
סוג חיוט	עם בורג	סוג חומר	EN 60754-2 נטול הלוגן בהתאם לתקן
קוד חשמלי	2230	בדיקת תיל לוהט	850°C (650° - חלקים אקטיביים) (חלקים פסיביים)
מספר פעולות כולל	> 2000	עומס יתר מותר	42 A
1.1Un - יכולת הפסקת זרם ב	40 A	התנגדות בידוד	> 10MΩ
לחץ תרמי עם כדור	125°C (80 - חלקים אקטיביים)		

### DIMENSIONAL



### TECHNICAL SYMBOLOGY

<b>IP</b> IP66/IP67/IP68/IP69	<b>IK</b> IK09	תקעים ישירים עם מהפך פאזה	עם בורג	<b>HF</b> HALOGEN FREE נטול הלוגן בהתאם לתקן EN 60754-2	<b>GWT</b> 850°C חלקים C (650° - חלקים אקטיביים) (חלקים פסיביים)	125°C חלקים C (80 - חלקים אקטיביים) (חלקים פסיביים)
----------------------------------	-------------------	---------------------------	---------	---	---	---

### STANDARDS/APPROVALS

