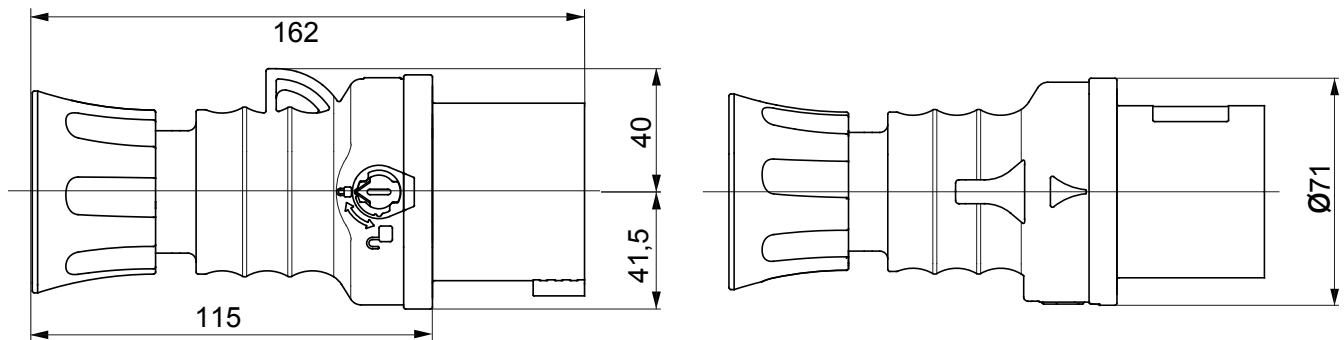




מגוון התקעים הישרים, עם מהפכי פאזה, העומדים בדרישות הבטיחות המוגדרות על ידי התקנים הבינלאומיים IEC 309 HP: IEC 60309-1 ו- IEC 60309-2 - ומוטמעים ברמה האירופית כ- IEC 60309-1 ו- EN 60309-1 ו- EN 60309-2. ובטוחה של שתי פאזות באמצעות מברג כדי להפוך את כיוון הסיבוב של מנועים תלת פאזיים עבור ציוד נייד וקבוע. מגוון זה בגרסאות המוגנות ו- IP44/IP54 עם דרגות הגנה של 16-32A מרחיב את מבחר התקעים הניידים הישרים בגרסאות האטומות למים כדי להבטיח הגנה מלאה לכל היישומים. הטכנו-פולימרים והעובי של החלקים IP66/IP67/IP68/IP69 IEC העשויים מחומר מבודד מבטיחים דרגה גבוהה של עמידות מכנית ולחומרים כימיים. פני השטח של כל הפינים של התקעים מצופים בציפוי ניקל כדי להבטיח הגנה מלאה מפני קורוזיה, חמצון ושחיקה IEC 309 HP INVERTER.

צבע	אדום	(A) נקוב זרם	32
IP דרגה	IP44/IP54	מס' של קטבים	3P+E
זעזוע התנגדות	IK09	אזכור שעה	6
נקוב מתח	380-415 V	סוג	תקעים ישרים עם מהפך פאזה
תדר	50/60 Hz	יכולת הידוק מהדקים	ממ"ר 2.5-6 כבלים גמישים
יכולת הידוק מהדק כבל	9.2-19.9 mm	טמפרטורת הפעלה	±25 +55 °C
סוג חייוט	עם בורג	סוג חומר	EN 60754-2 נטול הלוגן בהתאם לתקן
קוד חשמלי	2230	בדיקת תיל לוהט	850°C (650° - חלקים אקטיביים) - (חלקים פסיביים)
מספר פעולות כולל	> 2000	עומס יתר מותר	42 A
1.1Un - יכולת הפסקת זרם ב	40 A	התנגדות בידוד	> 10MΩ
לחץ תרמי עם כדור	125°C (80 - חלקים אקטיביים)		

DIMENSIONAL



TECHNICAL SYMBOLOGY

IP

IP44/IP54

IK

IK09



HF

נטול הלוגן בהתאם לתקן EN 60754-2

GWT

850°C חלקים C (650° - חלקים אקטיביים) (חלקים פסיביים)



125°C חלקים C (80 - חלקים אקטיביים) (חלקים פסיביים)

STANDARDS/APPROVALS

