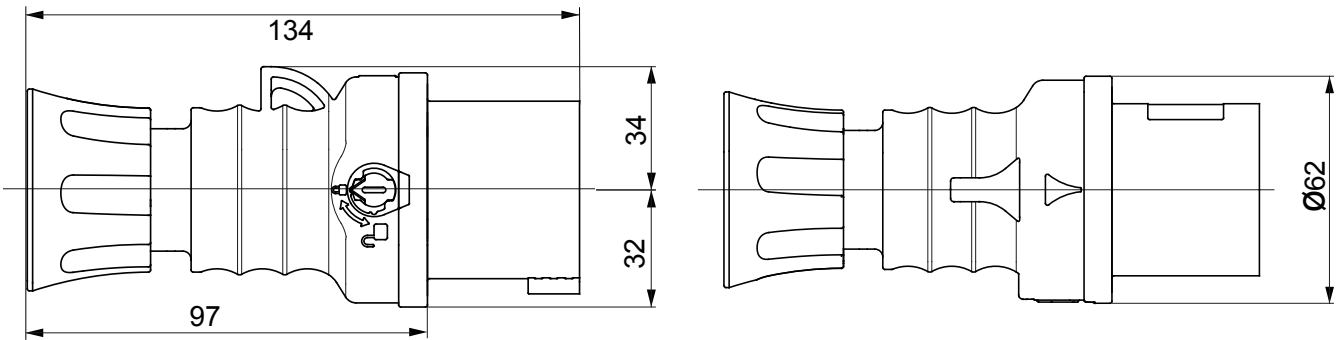




שמוטמעים, IEC 1-60309 ו- IEC 2-60309 קו מוצרים של תקעים ושקעים העומדים בתקנים הבינלאומיים IEC 309 HP: קו מוצרים זה מרחיב את מבחר התקעים הניידים, השקעים הניידים, EN 60309-2 ו- EN 60309-1 ברמה האירופית כדי לוודא הגנה מוחלטת בכל היישומים האפשריים. הטכנולוגיה והעובי של החלקים שעשויים מחומר מבודד מוודאים IP66 / IP67 / IP68 / IP69 ודרגות עד IP44 / IP54 עם דרגות הגנה 125A עד 16 ל-לרמים מ GEWISS והשקעים השקועים של עוברים טיפול שטח IEC 309 HP רמה מוגברת של התנגדות לגורמים כימיים ומכניים. כל השפורות והפינים של שקעי ותקעי בציפוי ניקל להגנה מלאה מפני קורוזיה, התחמצנות ושחיקה. כל האלמנטים המתכתיים החיצוניים של שקעי ותקעי (עשויים מפליז 63-125A אינסרטים להברגות המתכת של גופים גרסאות) עשויים מפלדת אל-חלד IEC 309 HP.

צבע	כחול	זרם (A) נקוב זרם	16
IP דרגה	IP44/IP54	מס' של קטבים	3P+E
זעזוע התנגדות	IK09	אזכור שעה	9
נקוב מתח	200-250 V	סוג	תקע ישר
תדר	50/60 Hz	יכולת הידוק מהדקים	ממ"ר 1.5-4 - כבלים קשיחים 1-2.5 כבלים גמישים
יכולת הידוק מהדק כבל	7.5-13.8 mm	טמפרטורת הפעלה	±25 +55 °C
סוג חיווט	מהיר, עם קפיץ	סוג חומר	EN 60754-2 נטול הלוגן בהתאם לתקן
קוד חשמלי	2230	בדיקת תיל לוחט	850°C (650° - חלקים אקטיביים) (חלקים פסיביים)
מספר פעולות כולל	> 5000	עומס יתר מותר	22 A
1.1Un - יכולת הפסקת זרם ב	20 A	התנגדות בידוד	> 10MΩ
לחץ תרמי עם כדור	125°C (80 - חלקים אקטיביים)		

DIMENSIONAL



TECHNICAL SYMBOLOGY

IP

IP44/IP54

IK

IK09



מהיר, עם קפיץ

HF

נטול הלוגן בהתאם ל-EN 60754-2 לתקן

GWT

850°C חלקים C (חלקים פסיביים) (650° - חלקים אקטיביים)



125°C חלקים C (חלקים אקטיביים) (80° - חלקים פסיביים)

STANDARDS/APPROVALS

