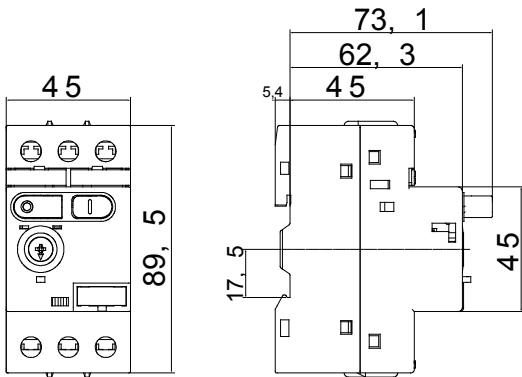




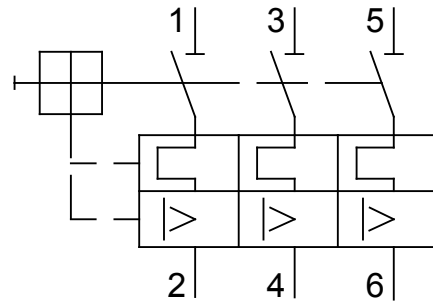
תיאור	מפסק מנוע
מתח הפעלה נקוב (Ue)	220 ... 690 V AC
Rated frequency (f)	50/60 Hz
זרם הפעלה נקוב (Ie)	27 A
טווח הגדרה (It)	20...27 A
מספר קטבים	3P
מס' מודלים	2.5

מאפיינים חשמליים	נתונים מכניים	-
סטנדרט	IEC/EN 60947-2	מיקום ההתקנה
מתח בידוד (Ui)	690 V	עמידות מכנית (O-C מספר מחזורי)
מתח עמידה (Uimp)	6 kV	עמידות חשמלית (O-C מספר מחזורי)
מתח יתר קטגוריה	III	דרגת IP
כושר ניתוק	25 kA (4kA 500V, 3kA 690V)	דירוג זיהום
כושר ניתוק קצר (Ics)	12.5 kA (3kA 500V, 2kA 690V)	מקטע כבל קשיח
אם $I_{cp} > I_{cu}$ נתיך גיבוי מרבי, אם	80kA 230V, 63kA 400V, 50kA 500V, 50kA 690V	מקטע כבל גמיש
פיזור הספק לכל קוטב	2.5 W	אורך חישוב מרבי של מוליך
הגנות	-	מומנט הידוק נקוב
סוג ההגנה	תרמו-מגנטי	טמפרטורת הפעלה
נורת סימון לניתוק	הפעלת ההגנה מסומנת על ידי מיקום הביניים של הלחצנים "START" (התחלה) ו-"STOP" (עצירה)	טמפרטורת אחסון

DIMENSIONAL



WIRING DIAGRAM



STANDARDS/APPROVALS

