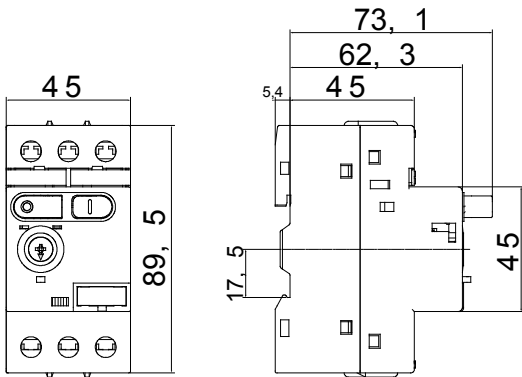




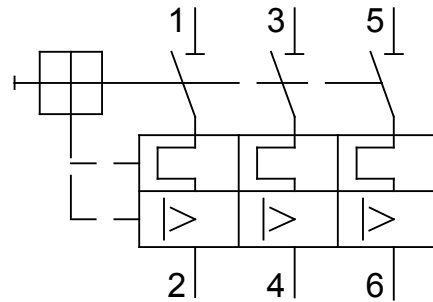
תיאור	מפסק מנוע
מתח הפעלה נקוב (Ue)	220 ... 690 V AC
Rated frequency (f)	50/60 Hz
זרם הפעלה נקוב (Ie)	14 A
טווח הגדרה (It)	9...14 A
מספר קטבים	3P
מס' מודלים	2.5

מאפיינים חשמליים	נתונים מכניים	
סטנדרט	IEC/EN 60947-2	מיקום ההתקנה
מתח בידוד (Ui)	690 V	מספר מחזורי/עמידות מכנית (O-C)
מתקף נקוב מתח עמידה (Uimp)	6 kV	מספר מחזורי/עמידות חשמלית (O-C)
מתח יתר קטגוריה	III	דרגת IP
כושר ניתוק	25 kA (6kA 500V, 3kA 690V)	דירוג זיהום
כושר ניתוק קצר (Ics)	12.5 kA (4.5kA 500V, 2kA 690V)	מקטע כבל קשיח
אם $I_{cp} > I_{cu}$ נתיך גיבוי מרבי, אם	80kA 230V, 63kA 400V, 50kA 500V, 50kA 690V	מקטע כבל גמיש
פיזור הספק לכל קוטב	2.5 W	אורך חישוב מרבי של מוליך
הגנות	-	מומנט הידוק נקוב
סוג ההגנה	תרמו-מגנטי	טמפרטורת הפעלה
נורת סימון לניתוק	הפעלת ההגנה מסומנת על ידי מיקום הביניים של הלחצנים "START" (התחלה) ו-"STOP" (עצירה)	טמפרטורת אחסון

### DIMENSIONAL



### WIRING DIAGRAM



### STANDARDS/APPROVALS

