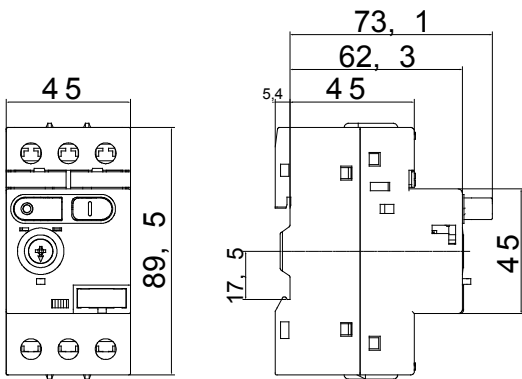




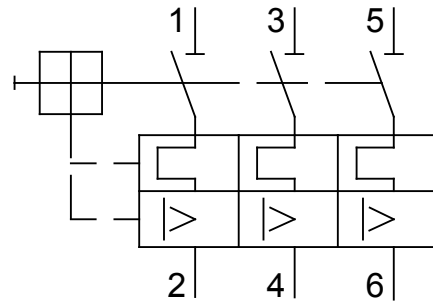
תיאור	מפסק מנוע
מתח הפעלה נקוב (Ue)	220 ... 690 V AC
Rated frequency (f)	50/60 Hz
זרם הפעלה נקוב (Ie)	1 A
טווח הגדרה (It)	0.63-1 A
מספר קטבים	3P
מס' מודלים	2.5

מאפיינים חשמליים	נתונים מכניים	-
סטנדרט	IEC/EN 60947-2	מיקום ההתקנה
מתח בידוד (Ui)	690 V	מספר מחזורי/עמידות מכנית (O-C)
מתח עמידה (Uimp)	6 kV	מספר מחזורי/עמידות חשמלית (O-C)
מתח יתר קטגוריה	III	דרגת IP
כושר ניתוק	100 kA	דירוג זיהום
כושר ניתוק קצר (Ics)	100 kA	מקטע כבל קשיח
Icp > Icu גיבוי מרבי, אם	om	מקטע כבל גמיש
פיזור הספק לכל קוטב	2.5 W	אורך חישוב מרבי של מוליך
הגנות	-	מומנט הידוק נקוב
סוג ההגנה	תרמו-מגנטי	טמפרטורת הפעלה
נורת סימון לניתוק	הפעלת ההגנה מסומנת על ידי מיקום הביניים של הלחצנים "START" (התחלה) ו-"STOP" (עצירה)	טמפרטורת אחסון
		-25 +60 °C
		-25 +70 °C

### DIMENSIONAL



### WIRING DIAGRAM



### STANDARDS/APPROVALS

