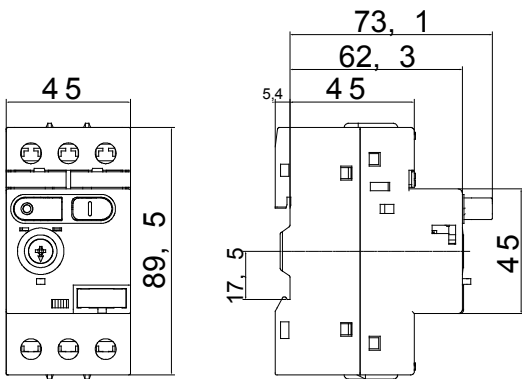




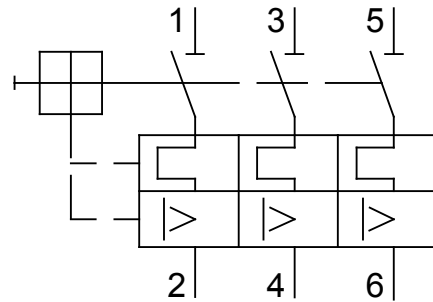
תיאור	מפסק מנוע
מתח הפעלה נקוב (Ue)	220 ... 690 V AC
Rated frequency (f)	50/60 Hz
זרם הפעלה נקוב (Ie)	0.4 A
טווח הגדרה (It)	0.25-0.4 A
מספר קטבים	3P
מס' מודלים	2.5

מאפיינים חשמליים	נתונים מכניים	
סטנדרט	IEC/EN 60947-2	מיקום ההתקנה
מתח בידוד (Ui)	690 V	עמידות מכנית (O-C)
מתח עמידה (Uimp)	6 kV	עמידות חשמלית (O-C)
מתח יתר קטגוריה	III	דרגת IP
כושר ניתוק	100 kA	דירוג זיהום
כושר ניתוק קצר (Ics)	100 kA	מקטע כבל קשיח
אם $I_{cp} > I_{cu}$ נתיך גיבוי מרבי, אם	0.5	מקטע כבל גמיש
פיזור הספק לכל קוטב	2.5 W	אורך חישוב מרבי של מוליך
הגנות	-	מומנט הידוק נקוב
סוג ההגנה	תרמו-מגנטי	טמפרטורת הפעלה
נורת סימון לניתוק	הפעלת ההגנה מסומנת על ידי מיקום הביניים של הלחצנים "START" (התחלה) ו-"STOP" (עצירה)	טמפרטורת אחסון

DIMENSIONAL



WIRING DIAGRAM



STANDARDS/APPROVALS

