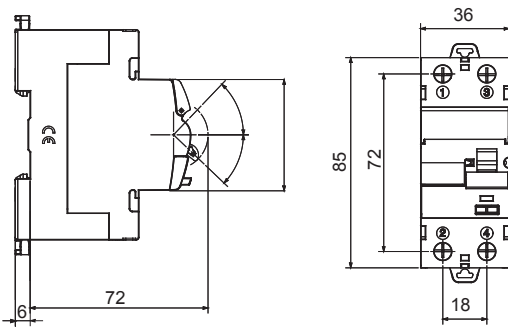




תיאור	ממסר פחת
רכיב	IDP
מס' של קטבים	2P
מס' מודולים	2
נקוב זרם	25 A
זרם הפעלה שיורי נקוב	300 mA
סוג	A
מתח נקוב (EN/IEC 61008-1, 61008-2-1)	230/240 V

סטנדרט	IEC/EN 61008-1, IEC/EN 61008-2-1	תדר נקוב (Hz)	50/60 Hz
מתח בידוד (Ui)	500 V	מתקף נקוב מתח עמידה (Uimp)	4 kV
מתח יתר קטגוריה	III	רמת חסיונות (8/20µs)	250 A
מקטע כבל קשיח	<=1x35 - <=2x16 - <=1x16+2x10 mm <sup>2</sup>	מקטע כבל גמיש	<=1x35 - <=2x16 - <=1x16+2x10 mm <sup>2</sup>
מומנט הידוק נקוב	3 Nm	חיבור כפול	(לפני המקום והלאה משם) כן
טמפרטורת הפעלה	25 +60°C - ( > 40°C הספקת)	טמפרטורת אחסון	-40 +70 °C
סיבולת חשמלית	≥ 10.000	סיבולת מכנית	≥ 20000
עזרים תאימות	כן	ReStart תאימות	כן
הרכבה מיקום	כל אחד		

### DIMENSIONAL



### WIRING DIAGRAM



### STANDARDS/APPROVALS

