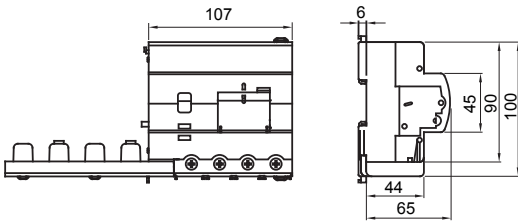




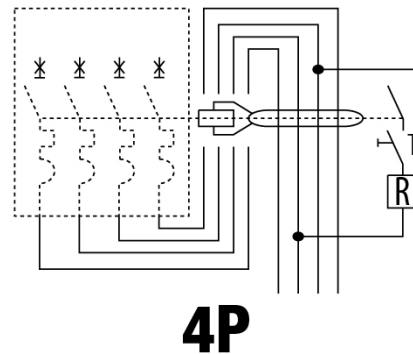
תיאור	ממסר פחת בעל ביצועים גבוהים
רכיב	BDHP
מס' של קטבים	4P
מס' מודולים	6
נקוב זרם	125 A
זרם הפעלה שיורי נקוב	300 mA
סוג	A
מתח נקוב (IEC/EN 61009-1 G, IEC/EN 61009-2-1 G)	400 V

סטנדרט	IEC/EN 61009-1 G, IEC/EN 61009-2-1 G יישום	תדר נקוב (Hz)	50/60 Hz
מתח בידוד (Ui)	500 V	מתקף נקוב מתח עמידה (Uimp)	4 kV
מתח יתר קטגוריה	III	רמת חסיונות (8/20μs)	250 A
מקטע כבל קשיח	ממ"ר 70 מקס	מקטע כבל גמיש	ממ"ר 50 מקס
טמפרטורת הפעלה	±25 +40 °C	טמפרטורת אחסון	±40 +70 °C
מומנט הידוק נקוב	3.5 / 3 (מהדקים)	הרכבה מיקום	כל אחד

### DIMENSIONAL



### WIRING DIAGRAM



### STANDARDS/APPROVALS

