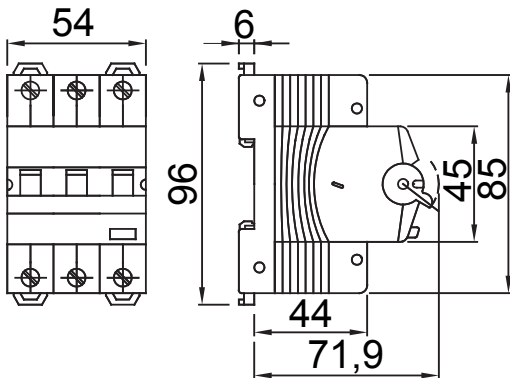




תיאור	ממסר פחת עם הגנה מפני זרם יתר
רכיב	MDC 100
מס' של קטבים	3P
מס' מודולים	3
נקוב זרם	32 A
זרם הפעלה שיורי נקוב	30 mA
סוג	A
עקומה	C
מתח נקוב (EN/IEC 61009-1, 61009-2-1)	230/240 V
Energy limiting class	3

סטנדרט	IEC/EN 61009-1, IEC/EN 61009-2-1	תדר נקוב (Hz)	50/60 Hz
זרם יכולת הפסקת זרם EN 61009-1 230V (Icn)	10000 A	זרם יכולת הפסקת זרם EN 61009-1 400V (Icn)	10000 A
זרם יכולת הפסקת זרם EN 61009-1 (Ics)	0.75 x Icn	זרם יכולת הפסקת זרם EN 60947-2 230V (Icu)	15 kA
זרם יכולת הפסקת זרם EN 60947-2 (Ics)	50% Icu	מתח בידוד (Ui)	500 V
רמת חסינות (8/20µs)	250 A	מתח עמידה מתקף נקוב מתח עמידה (Uimp)	4 kV
מתח יתר קטגוריה	III	סיבולת חשמלית	10.000
סיבולת מכנית	20.000	מקטע כבל קשיח	<=1x35 - <=2x16 - <=1x16+2x10 mm²
מקטע כבל גמיש	<=1x35 - <=2x16 - <=1x16+2x10 mm²	חיבור כפול	רק (הלאה משם) ק
מומנט הידוק נקוב	2 Nm	טמפרטורת הפעלה	-25 +60° C (derating of In with T>30° C)
טמפרטורת אחסון	-40 +70 °C	עזרים תאימות	ק
הרכבה מיקום	כל אחד		

### DIMENSIONAL



### WIRING DIAGRAM



### STANDARDS/APPROVALS

