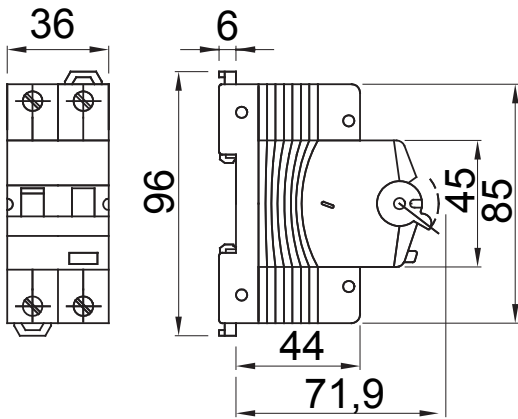


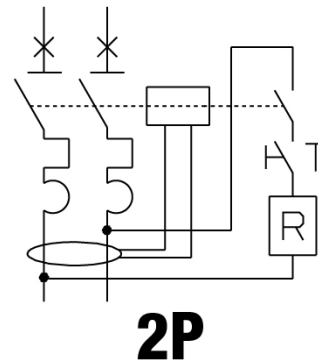
ממסר פחת עם הגנה מפני זרם יתר	תיאור
MDC 100	רכיב
2P	מס' של קטבים
2	מס' מודולים
16 A	נקוב זרם
30 mA	זרם הפעלה שיורי נקוב
A	סוג
C	עקומה
230/240 V	מתח (EN/IEC 61009-1, 61009-2-1)
3	Energy limiting class

סטנדרט	IEC/EN 61009-1, IEC/EN 61009-2-1	תדר נקוב (Hz)	50/60 Hz
זרם יכולת הפסקת זרם EN 61009-1 230V (Icn)	10000 A	זרם יכולת הפסקת זרם EN 61009-1 (Ics)	0.75 x Icn
זרם יכולת הפסקת זרם EN 60947-2 230V (Icu)	15 kA	זרם יכולת הפסקת זרם EN 60947-2 (Ics)	50% Icu
מתח בידוד (Ui)	500 V	רמת חסינות (8/20µs)	250 A
מתח עמידה (Uimp)	4 kV	מתח יתר קטגוריה	III
סיבולת חשמלית	10.000	סיבולת מכנית	20.000
מקטע כבל קשיח	<=1x35 - <=2x16 - <=1x16+2x10 mm²	מקטע כבל גמיש	<=1x35 - <=2x16 - <=1x16+2x10 mm²
חיבור כפול	רק הלאה משם) כן	מומנט הידוק נקוב	2 Nm
טמפרטורת הפעלה	-25 +60° C (derating of In with T>30° C)	טמפרטורת אחסון	-40 +70 °C
עזרים תאימות	כן	ReStart תאימות	כן
הרכבה מיקום	כל אחד		

### DIMENSIONAL



### WIRING DIAGRAM



### STANDARDS/APPROVALS

