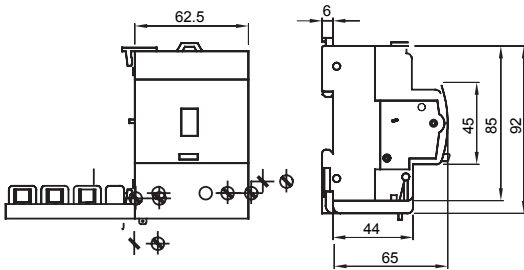




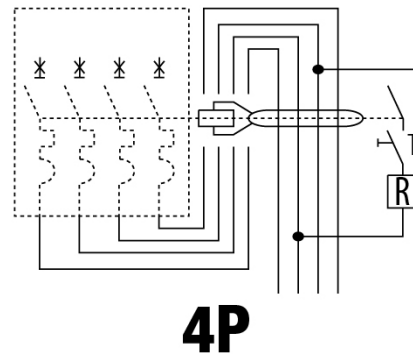
| | |
|---|----------|
| תיאור | ממסר פחת |
| רכיב | BD |
| מס' של קטבים | 4P |
| מס' מודולים | 3.5 |
| נקוב זרם | 25 A |
| זרם הפעלה שיורי נקוב | 500 mA |
| סוג | A |
| מתח נקוב (IEC/EN 61009-1 G, IEC/EN 61009-2-1 G) | 400 V |

| | | | |
|------------------|--|----------------------------|--------------|
| סטנדרט | IEC/EN 61009-1 G, IEC/EN 61009-2-1 G יישום | תדר נקוב (Hz) | 50/60 Hz |
| מתח בידוד (Ui) | 500 V | מתקף נקוב מתח עמידה (Uimp) | 4 kV |
| מתח יתר קטגוריה | III | רמת חסיונות (8/20µs) | 250 A |
| מקטע כבל קשיח | ממ"ר 35' מקס | מקטע כבל גמיש | ממ"ר 35' מקס |
| טמפרטורת הפעלה | ±25 +40 °C | טמפרטורת אחסון | ±40 +70 °C |
| מומנט הידוק נקוב | 2 Nm | הרכבה מיקום | כל אחד |

DIMENSIONAL



WIRING DIAGRAM



STANDARDS/APPROVALS

