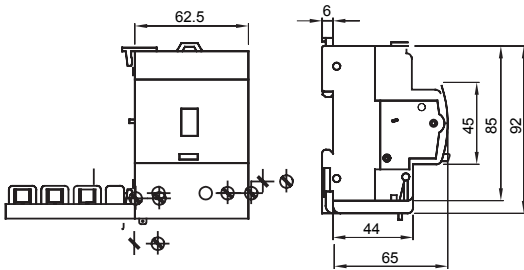




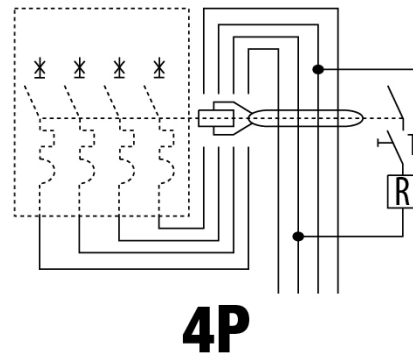
תיאור	ממסר פחת
רכיב	BD
מס' של קטבים	4P
מס' מודולים	3.5
נקוב זרם	25 A
זרם הפעלה שיורי נקוב	30 mA
סוג	A
מתח נקוב (IEC/EN 61009-1 G, IEC/EN 61009-2-1 G)	400 V

סטנדרט	IEC/EN 61009-1 G, IEC/EN 61009-2-1 G יישום	נקוב תדר (Hz)	50/60 Hz
מתח בידוד (Ui)	500 V	מתקף נקוב מתח עמידה (Uimp)	4 kV
מתח יתר קטגוריה	III	רמת חסיונות (8/20µs)	250 A
מקטע כבל קשיח	ממ"ר 35' מקס	מקטע כבל גמיש	ממ"ר 35' מקס
טמפרטורת הפעלה	±25 +40 °C	טמפרטורת אחסון	±40 +70 °C
מומנט הידוק נקוב	2 Nm	הרכבה מיקום	כל אחד

### DIMENSIONAL



### WIRING DIAGRAM



### STANDARDS/APPROVALS

