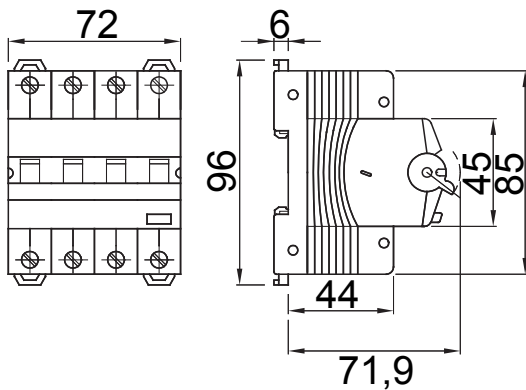




תיאור	מסר פחת עם הגנה מפני זרם יתר
רכיב	MDC 60
מס' של קטבים	4P
מס' מודולים	4
נקוב זרם	6 A
זרם הפעלה שיורי נקוב	30 mA
סוג	A
עקומה	C
מתח (EN/IEC 61009-1, 61009-2-1)	400/415 V
סיווג הגבלת אנרגיה	1

סטנדרט	IEC/EN 61009-1, IEC/EN 61009-2-1	תדר נקוב (Hz)	50/60 Hz
זרם יכולת הפסקת זרם EN 61009-1 400V (Icn)	6000 A	זרם יכולת הפסקת זרם EN 61009-1 (Ics)	1 x Icn
זרם יכולת הפסקת זרם EN 60947-2 400V (Icu)	6 kA	זרם יכולת הפסקת זרם EN 60947-2 (Ics)	100% Icu
מתח בידוד (Ui)	500 V	רמת חסינות (8/20µs)	250 A
מתח עמידה (Uimp)	4 kV	מתח יתר קטגוריה	III
סיבולת חשמלית	10.000	סיבולת מכנית	20.000
מקטע כבל קשיח	<=1x35 - <=2x16 - <=1x16+2x10 mm²	מקטע כבל גמיש	<=1x35 - <=2x16 - <=1x16+2x10 mm²
חיבור כפול	רק הלאה משמאל	מומנט הידוק נקוב	2 Nm
טמפרטורת הפעלה	f25 +60° C עם T>30° C הפחתת דירוג של	טמפרטורת אחסון	f40 +70 °C
עזרים	כן	ReStart	כן
תאימות		תאימות	
הרכבה	כל אחד		
מיקום			

### DIMENSIONAL



### WIRING DIAGRAM



### STANDARDS/APPROVALS

