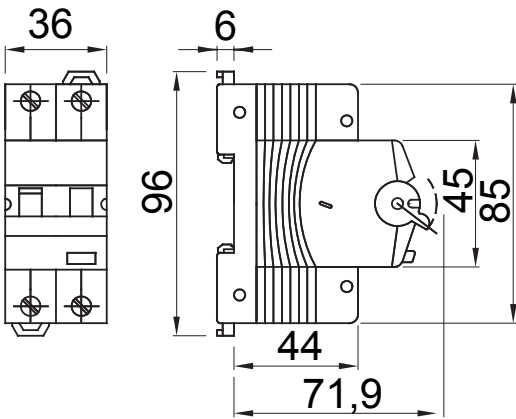




תיאור	ממסר פחת עם הגנה מפני זרם יתר
רכיב	MDC 60
מס' של קטבים	2P
מס' מודולים	2
נקוב זרם	13 A
זרם הפעלה שיורי נקוב	30 mA
סוג	A
עקומה	C
מתח (EN/IEC 61009-1, 61009-2-1)	230/240 V
Energy limiting class	3

סטנדרט	IEC/EN 61009-1, IEC/EN 61009-2-1	תדר נקוב (Hz)	50/60 Hz
יכולת הפסקת זרם (Icn) EN 61009-1, 230V	6000 A	יכולת הפסקת זרם (Ics) EN 61009-1	1 x Icn
יכולת הפסקת זרם (Icu) EN 60947-2, 230V	10 kA	יכולת הפסקת זרם (Ics) EN 60947-2	75% Icu
מתח בידוד (Ui)	500 V	רמת חסינות (8/20µs)	250 A
מתח עמידה (Uimp)	4 kV	מתח יתר קטגוריה	III
סיבולת חשמלית	10.000	סיבולת מכנית	20.000
מקטע כבל קשיח	<=1x35 - <=2x16 - <=1x16+2x10 mm²	מקטע כבל גמיש	<=1x35 - <=2x16 - <=1x16+2x10 mm²
חיבור כפול	רק הלאה משמאל	מומנט הידוק נקוב	2 Nm
טמפרטורת הפעלה	-25 +60° C (derating of In with T>30° C)	טמפרטורת אחסון	-40 +70 °C
עזרים	כן	ReStart	כן
תאימות		תאימות	
הרכבה	כל אחד		
מיקום			

DIMENSIONAL



WIRING DIAGRAM



STANDARDS/APPROVALS

