



תיאור מכשיר עם החזרה עצמית אוטומטית

רכיב ReStart Rm PRO 2P

מחובר עם GW94227

נקוב

מתח AC 230 V

נקוב

זרם 16 A

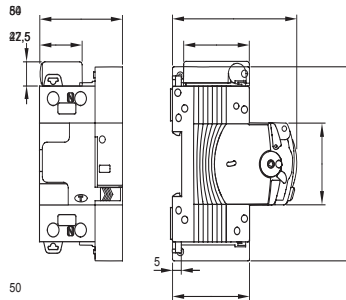
16 A נקוב זרם

3 מס' מודולים

סטנדרט EN 50557

נקוב תדר (Hz)	50 - 60 Hz	מערכת חלוקה	TT - TN-S
התנגדות נקובה ללא הפעלה בין חלקים חיים להארקה (Rdo)	8kΩ	מתח בידוד (Ui)	500 V
התנגדות הפעלה נקובה בין חלקים חיים להארקה (Rd)	16 kΩ	מתקף נקוב מתח עמידה (Uimp)	4 kV
תדר הפעלה מקסימלי	30 שעה/פעולות	מתח יתר קטגוריה	III
סיבולת מכנית	4000	מתח בדיקת חוזק דיאלקטרי בין הקוטב להארקה	2500V AC אחת
סוג הגנה מפני זרם דלף	A	זרם הפעלה שיורי נקוב	30 mA
טמפרטורת הפעלה	±5 +60 °C	טמפרטורת אחסון	±40 +70 °C
החזרה עצמית אוטומטית להפעלה שלא במועד	כן	בדיקת כשל הארקה	כן
ניטור מערכת רציף	כן	מלא עם	GWD0951 – מגע עזר
מספר קטבים	2P	עקומה	C
סוג של RCBO	A	יכולת הפסקת זרם (EN 61009-1)	4500 A
קוד חשמלי	1414		

DIMENSIONAL



STANDARDS/APPROVALS

