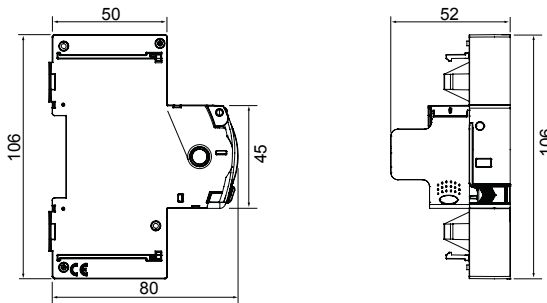




תיאור מכשיר עם החזרה עצמית אוטומטית
 ReStart Rm PRO 2P
 MDCI – 1P+N/2P - 100-300 mA
 נקוב
 מתח AC 230 V
 נקוב
 זרם 6 - 10 - 16 - 20 - 25 - 32 A
 מס' מודולים 1
 סטנדרט EN 50557
 נקוב תדר (Hz) 50 - 60 Hz

מערכת חלוקה	TT - TN-S	התנגדות נקובה ללא הפעלה בין חלקים חיים להארקה (Rdo)	2,5 kΩ
מתח בידוד (Ui)	500 V	התנגדות הפעלה נקובה בין חלקים חיים להארקה (Rd)	5 kΩ
מתקף נקוב מתח עמידה (Uimp)	4 kV	תדר הפעלה מקסימלי	שעה/פעולות 30
מתח יתר קטגוריה	III	סיבולת מכנית	4000
מתח בדיקת חוזק דיאלקטרי בין הקוטב להארקה	2500V AC	למשך דקה אחת	AC _i - A _i - A[S] ²
זרם הפעלה שיורי נקוב	300 mA	טמפרטורת הפעלה	±5 +60°C
טמפרטורת אחסון	±40 +70 °C	החזרה עצמית אוטומטית להפעלה שלא במועד	ן
בדיקת כשל הארקה	ן	ניטור מערכת רציף	ן
מלא עם	מגע עזר GWD0951 – מודול BUS GW90992 RS485	מספר קטבים	2P
קוד חשמלי	1414		

DIMENSIONAL



STANDARDS/APPROVALS

