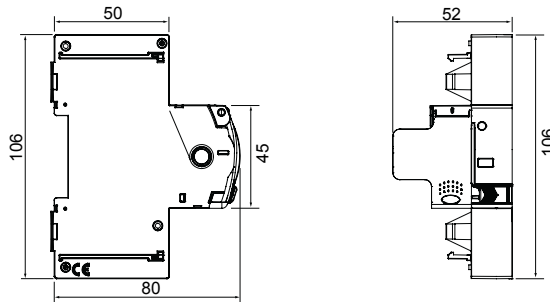




תיאור מכשיר עם החזרה עצמית אוטומטית
 ResStart Rd PRO 2P רכיב
 IDP RCCBs - 2P עד 63 A - 30 mA מתאים עבור
 נקוב
 מתח AC 230 V
 נקוב
 זרם 25 - 40 - 63 - 80 - 100 A
 זרם נקוב 0 A
 1 מס' מודולים
 סטנדרט EN 50557

נקוב תדר (Hz)	50 - 60 Hz	מערכת חלוקה	TT - TN-S
התנגדות נקובה ללא הפעלה בין חלקים חיים להארקה (Rdo)	8kΩ	מתח בידוד (Ui)	500 V
התנגדות הפעלה נקובה בין חלקים חיים להארקה (Rd)	16 kΩ	מתקף נקוב מתח עמידה (Uimp)	4 kV
תדר הפעלה מקסימלי	30 שעה/פעולות	מתח יתר קטגוריה	III
סיבולת מכנית	4000	מתח בדיקת חוזק דיאלקטרי בין הקוטב להארקה	2500V AC אחת
סוג הגנה מפני זרם דלף	AC - A - A[IR] - F	זרם הפעלה שיורי נקוב	30 mA
טמפרטורת הפעלה	±5 +60°C	טמפרטורת אחסון	±40 +70 °C
החזרה עצמית אוטומטית להפעלה שלא במועד	כן	בדיקת כשל הארקה	כן
ניטור מערכת רציף	כן	מלא עם	GWD0951 - מגע עזר BUS GW90992 RS485
מספר קטבים	2P	קוד חשמלי	1414

DIMENSIONAL



STANDARDS/APPROVALS

