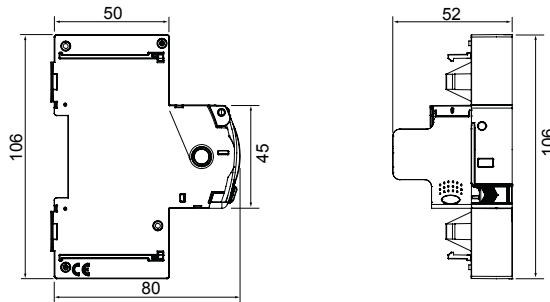




תיאור מכשיר עם החזרה עצמית אוטומטית  
 רכיב ReStart Rd 2P  
 IDP RCCBs - 2P עד 63 A - 30 mA  
 נקוב  
 מתח AC 230 V  
 נקוב  
 זרם 25 - 40 - 63 - 80 - 100 A  
 0 נקוב זרם  
 1 מס' מודולים  
 סטנדרט EN 50557

נקוב תדר (Hz)	50 - 60 Hz	מערכת חלוקה	TT - TN-S
התנגדות נקובה ללא הפעלה בין חלקים חיים להארקה (Rdo)	8kΩ	מתח בידוד (Ui)	500 V
התנגדות הפעלה נקובה בין חלקים חיים להארקה (Rd)	16 kΩ	מתקף נקוב מתח עמידה (Uimp)	4 kV
תדר הפעלה מקסימלי	30 שעה/פעולות	מתח יתר קטגוריה	III
סיבולת מכנית	4000	מתח בדיקת חוזק דיאלקטרי בין הקוטב להארקה	2500V AC אחת
סוג הגנה מפני זרם דלף	AC - A - A[IR] - F	זרם הפעלה שיורי נקוב	30 mA
טמפרטורת הפעלה	-5°C + +40°C	טמפרטורת אחסון	+40 +70 °C
החזרה עצמית אוטומטית להפעלה שלא במועד	כן	בדיקת כשל הארקה	ן
ניטור מערכת רציף	מ'ס	מספר קטבים	2P
קוד חשמלי	1414		

### DIMENSIONAL



### STANDARDS/APPROVALS

