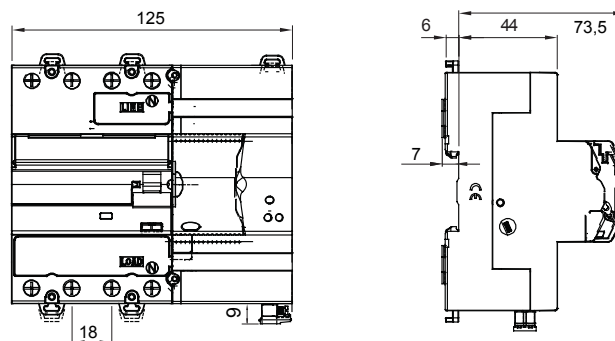




תיאור מכשיר עם החזרה עצמית אוטומטית
 ReStart Autotest PRO 4P רכיב
 נקוב
 מתח AC 400 V
 תדר נקוב (Hz) 50Hz
 זרם נקוב 63 A
 זרם הפעלה שיורי נקוב 300 mA
 סוג הגנה מפני זרם דלף B
 מספר קטבים 4P

מאפיינים חשמליים	מאפיינים מכניים	
סטנדרט	IEC EN 63024, IEC EN 61008-1, IEC EN 61008-2-1, IEC EN 62423	שעה/פעולות 30
מערכת חלוקה	TT - TN-S	4000
מתח בידוד (Ui)	500 V	-25°C + +60°C
מתח בדיקת חוזק דיאלקטרי בין הקוטב להארקה	1 למשך דקה 2500 a.c.	+40 +70 °C
מתקף נקוב מתח עמידה (Uimp)	4 kV	7
מתח יתר קטגוריה	III מלא עם	RS485 BUS GW90992 מודול
התנגדות נקובה ללא הפעלה בין חלקים חיים להארקה (Rdo)	2,5 kΩ	תכונת מגע עזר
התנגדות הפעלה נקובה בין חלקים חיים להארקה (Rd)	5 kΩ	סוג למגעים Photomos (מגעים יבשים)
AUTOTEST פונקציית בדיקה אוטומטית (בדיקת הגנה אוטומטית של מפסק פחת)	מצבי פעולה - מתח פועל	פעימה NO/NC/NC + 5±230 a.c. / d.c.
RESTART פונקציית החזרה עצמית אוטומטית להפעלה שלא במועד	תדר עבודה - זרם פועל	50 Hz 0,6 (min) - 100 cosφ= 1 (max)
בדיקת כשל הארקה	שימוש קטגוריה	AC12
ניטור מערכת רציף	מקטע מהדק	≤ 2.5 מ"ר

DIMENSIONAL




Product Data Sheet

GW90929B

מוצרי ReStart 90 קו

STANDARDS/APPROVALS

