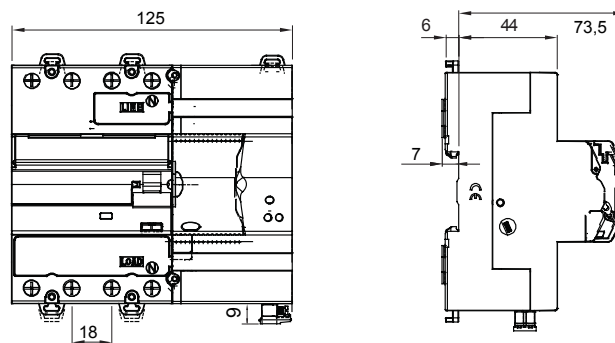




תיאור מכשיר עם החזרה עצמית אוטומטית
 ReStart Autotest PRO 4P רכיב
 נקוב
 מתח AC 400 V
 תדר נקוב (Hz) 50Hz
 זרם נקוב 40 A
 זרם הפעלה שיורי נקוב 300 mA
 סוג הגנה מפני זרם דלף B
 מספר קטבים 4P

מאפיינים חשמליים	מאפיינים מכניים	
סטנדרט IEC EN 63024, IEC EN 61008-1, IEC EN 61008-2-1, IEC EN 62423	תדר הפעלה מקסימלי	30 שעה/פעולות
מערכת חלוקה TT - TN-S	סיבולת מכנית	4000
מתח בידוד (Ui) מתח בדיקת חוזק דיאלקטרי בין הקוטב להארקה	500 V	-25°C + +60°C
מתקף נקוב מתח עמידה (Uimp)	1 למשך דקה 2500 a.c.	+40 +70 °C
מתח יתר קטגוריה	4 kV	7
תנגדות נקובה ללא הפעלה בין חלקים חיים להארקה (Rdo)	III מלא עם	מודול RS485 BUS GW90992
תנגדות הפעלה נקובה בין חלקים חיים להארקה (Rd)	2,5 kΩ	תכונת מגע עזר
AUTOTEST פונקציית בדיקה אוטומטית (בדיקת הגנה אוטומטית של מפסק פחת)	5 kΩ	סוג למגעים
RESTART פונקציית החזרה עצמית אוטומטית להפעלה שלא במועד	-	מזבי פעולה
בדיקת כשל הארקה	כן	NO/NC/NC + פעימה
ניטור מערכת רציף	כן	5+230 a.c. / d.c.
	כן	תדר עבודה
	כן	זרם פועל
	כן	שימוש קטגוריה
	כן	מקטע מהדק
		50 Hz
		0,6 (min) - 100 cosφ= 1 (max)
		AC12
		≤ 2.5 מ"ר

DIMENSIONAL




Product Data Sheet

GW90928B

מוצרי ReStart 90 קו

STANDARDS/APPROVALS

