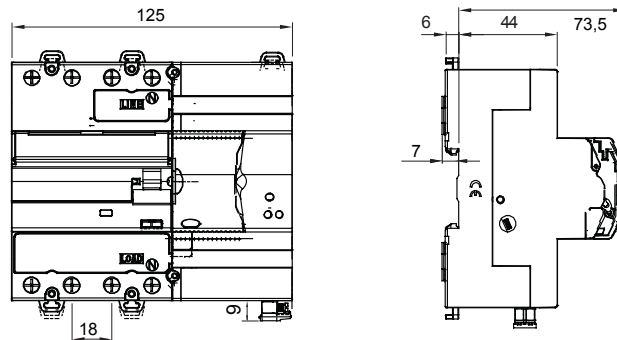




תיאור מכשיר עם החזרה עצמית אוטומטית  
 ReStart Autotest PRO 4P רכיב  
 נקוב  
 מתח AC 400 V  
 תדר נקוב (Hz) 50Hz  
 זרם נקוב 40 A  
 זרם הפעלה שיורי נקוב 30 mA  
 סוג הגנה מפני זרם דלף B  
 מספר קטבים 4P

מאפיינים חשמליים	מאפיינים מכניים	
סטנדרט IEC EN 63024, IEC EN 61008-1, IEC EN 61008-2-1, IEC EN 62423	תדר הפעלה מקסימלי	30 שעה/פעולות
מערכת חלוקה TT - TN-S	סיבולת מכנית	4000
מתח בידוד (Ui) מתח בדיקת חוזק דיאלקטרי בין הקוטב להארקה	500 V	-25°C + +60°C
מתקף נקוב מתח עמידה (Uimp)	1 למשך דקה 2500 a.c.	+40 +70 °C
מתח יתר קטגוריה	4 kV	7
תנגדות נקובה ללא הפעלה בין חלקים חיים להארקה (Rdo)	8 kΩ	תכונת מגע עזר
תנגדות הפעלה נקובה בין חלקים חיים להארקה (Rd)	16 kΩ	סוג למגעים
<b>AUTOTEST</b> פונקציית בדיקה אוטומטית (בדיקת הגנה אוטומטית של מפסק פחת)	מצבי פעולה	NO/NC/NC + פעימה
<b>RESTART</b> פונקציית החזרה עצמית אוטומטית להפעלה שלא במועד	מתח פועל	5±230 a.c. / d.c.
בדיקת כשל הארקה	תדר עבודה	50 Hz
ניטור מערכת רציף	זרם פועל	0,6 (min) - 100 cosφ= 1 (max)
	שימוש קטגוריה	AC12
	מקטע מהדק	≤ 2.5 מ"ר

DIMENSIONAL





Product Data Sheet

GW90922B

מוצרי ReStart 90 קו

STANDARDS/APPROVALS

