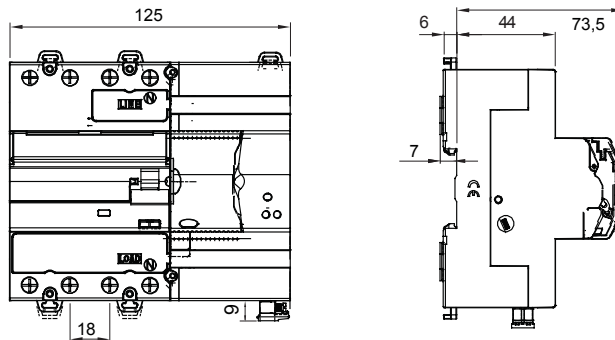




תיאור מכשיר עם החזרה עצמית אוטומטית
 ReStart Autotest PRO 4P רכיב
 נקוב
 מתח AC 400 V
 תדר נקוב (Hz) 50Hz
 זרם נקוב 25 A
 זרם הפעלה שיורי נקוב 30 mA
 סוג הגנה מפני זרם דלף B
 מספר קטבים 4P

מאפיינים חשמליים	מאפיינים מכניים	
סטנדרט	IEC EN 63024, IEC EN 61008-1, IEC EN 61008-2-1, IEC EN 62423	שעה/פעולות 30
מערכת חלוקה	TT - TN-S	4000
מתח בידוד (Ui)	500 V	-25°C + +60°C
מתח בדיקת חוזק דיאלקטרי בין הקוטב להארקה	1 למשך דקה 2500 a.c.	+40 +70 °C
מתקף נקוב מתח עמידה (Uimp)	4 kV	7
מתח יתר קטגוריה	III מלא עם	RS485 BUS GW90992 מודול
התנגדות נקובה ללא הפעלה בין חלקים חיים להארקה (Rdo)	8 kΩ	תכונת מגע עזר
התנגדות הפעלה נקובה בין חלקים חיים להארקה (Rd)	16 kΩ	סוג למגעים Photomos (מגעים יבשים)
AUTOTEST פונקציית	מצבי פעולה -	פעימה NO/NC/NC +
בדיקה אוטומטית (בדיקת הגנה אוטומטית של מפסק פחת)	כן מתח פועל	5+230 a.c. / d.c.
RESTART פונקציית	תדר עבודה -	50 Hz
החזרה עצמית אוטומטית להפעלה שלא במועד	כן זרם פועל	0,6 (min) - 100 cosφ= 1 (max)
בדיקת כשל הארקה	כן שימוש קטגוריה	AC12
ניטור מערכת רציף	כן מקטע מהדק	≤ 2.5 מ"ר

DIMENSIONAL





Product Data Sheet

GW90921B

מוצרי ReStart 90 קו

STANDARDS/APPROVALS

