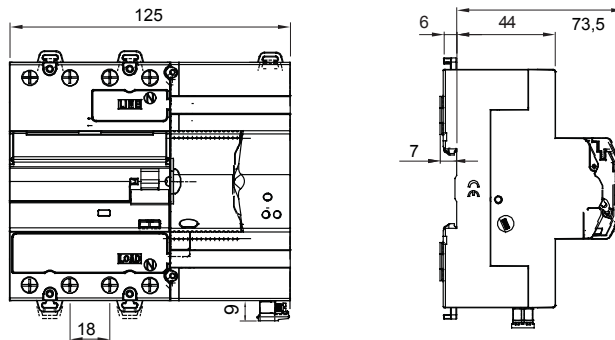




תיאור מכשיר עם החזרה עצמית אוטומטית
 ReStart Autotest PRO 2P רכיב
 נקוב
 מתח AC 230 V
 תדר נקוב (Hz) 50Hz
 זרם נקוב 40 A
 זרם הפעלה שיורי נקוב 30 mA
 סוג הגנה מפני זרם דלף B
 מספר קטבים 2P

| מאפיינים חשמליים | מאפיינים מכניים | |
|---|--|------------------------------------|
| סטנדרט | IEC EN 63024, IEC EN 61008-1, IEC EN 61008-2-1, IEC EN 62423 | שעה/פעולות 30 |
| מערכת חלוקה | TT - TN-S | 4000 |
| מתח בידוד (Ui) | 500 V | -25°C + +60°C |
| מתח בדיקת חוזק דיאלקטרי בין הקוטב להארקה | 1 למשך דקה 2500 a.c. | +40 +70 °C |
| מתקף נקוב מתח עמידה (Uimp) | 4 kV | 7 |
| מתח יתר קטגוריה | III | מודול RS485 BUS GW90992 |
| התנגדות נקובה ללא הפעלה בין חלקים חיים להארקה (Rdo) | 8 kΩ | תכונת מגע עזר |
| התנגדות הפעלה נקובה בין חלקים חיים להארקה (Rd) | 16 kΩ | סוג למגעים Photomos (מגעים יבשים) |
| AUTOTEST פונקציית בדיקה אוטומטית (בדיקת הגנה אוטומטית של מפסק פחת) | כן | פעימה NO/NC/NC + 5±230 a.c. / d.c. |
| RESTART פונקציית החזרה עצמית אוטומטית להפעלה שלא במועד | כן | 50 Hz |
| בדיקת כשל הארקה | כן | 0,6 (min) - 100 cosφ= 1 (max) |
| ניטור מערכת רציף | כן | AC12 |
| | כן | ממ"ר ≤ 2.5 |

DIMENSIONAL





Product Data Sheet

GW90912B

90 ReStart קו מוצרי

STANDARDS/APPROVALS

