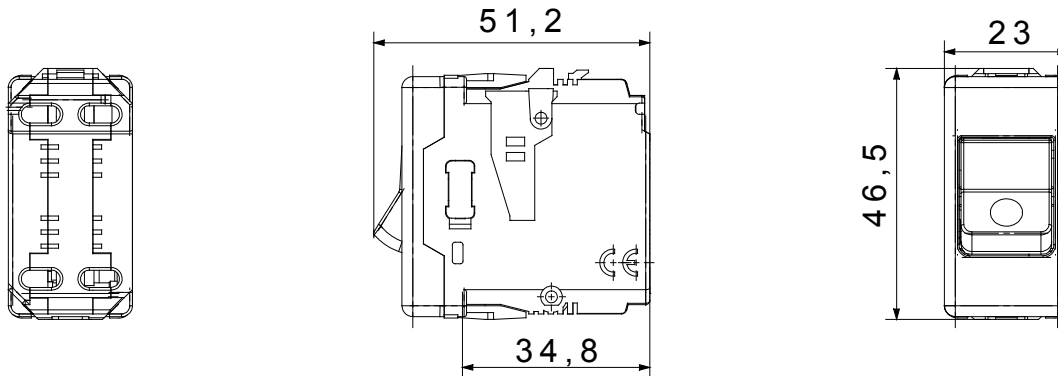




The System modular devices allow the creation of infinite combinations of devices and plates, through a complete range that covers all design, functional and installation needs. Colours and finishes: satin black, elegant and classy. Ideal for flush-mounted solutions (for rectangular or square boxes), surface-mounted solutions and special applications. The range includes control units, socket-outlets, breakers, indicators, connectors and devices for the control, safety and comfort of your home

קטגוריה	מפסק חד-כיווני	מקש	ניטרלי
סמל	0/1	צבע	שחור
תיאור	25 AX	מתח	250 V AC
יחידות איתות	-	סטנדרט	EN 60669-1
התנגדות ב מתח בדיקה	2000V ב- 50Hz	למשך דקה אחת	250 W
התנגדות בידוד	> 5	מגה-אום	עם בורג
מפסק הפעלה ממושכת (מס' החלפות מיקומים)	40,000V AC ב- In 250V AC	$\cos\phi=0.6$	$\geq 125^\circ\text{C}$
בדיקת תיל לוחט	850 °C	מסוף מאחז על מתיחת כבלים	> 50N
יכולת הידוק מהדקים (ממ"ר) כבלים תקועים	0.75 מ'קס - 2x4	יכולת הידוק מהדקים (ממ"ר) כבלים קשיחים	2x2.5 מ'קס - 0.5 מ'יני
מס' מערכת מודולים	1	חומר	טכנו-פולימר
קוד חשמלי	0130	סוג של שימוש	עומסי עבודה כבדים

DIMENSIONAL



TECHNICAL SYMBOLOGY



STANDARDS/APPROVALS

