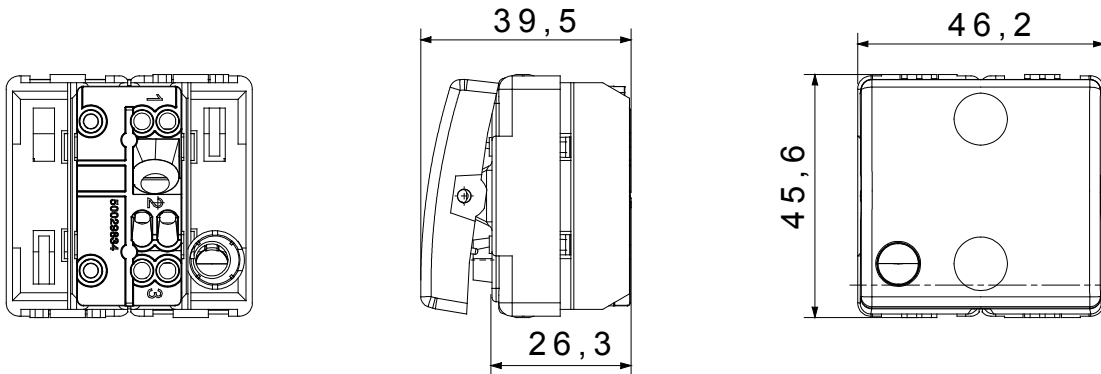




The System modular devices allow the creation of infinite combinations of devices and plates, through a complete range that covers all design, functional and installation needs. Colours and finishes: satin black, elegant and classy. The range includes control units, socket-outlets, breakers, indicators, connectors and devices for the control, safety and comfort of your home.

קטגוריה	מפסק מחליף	מקש	עם מפזר אור
צבע	שחור	תיאור	מואר - 1P - 16AX
מתח	250 V AC	סטנדרט	EN 60669-1
התנגדות ב מתח בדיקה	2000V ב- 50Hz	למשך דקה אחת	מגה-אוהם > 5
מהדקי חיווט	עם בורג	מפסק הפעלה ממושכת (מס' החלפות מיקומים)	40,000V AC ב- In 250V AC cosφ=0.6
מסוף מאחז על מתיחת כבלים	> 50N	יכולת הידוק מהדקים (ממ"ר) כבלים תקועים	2x4 מקס - 0.75 מ'ני
יכולת הידוק מהדקים (ממ"ר) כבלים קשיחים	2x2.5 מקס - 0.5 מ'ני	לחץ תרמי עם כדור	125 °C
הספק נקוב של מנורות לד 230V	200 W	בדיקת תיל לוהט	850 °C
מס' מערכת מודולים	2	חומר	טכנו-פולימר
קוד חשמלי	0130		

DIMENSIONAL



TECHNICAL SYMBOLOGY



STANDARDS/APPROVALS

