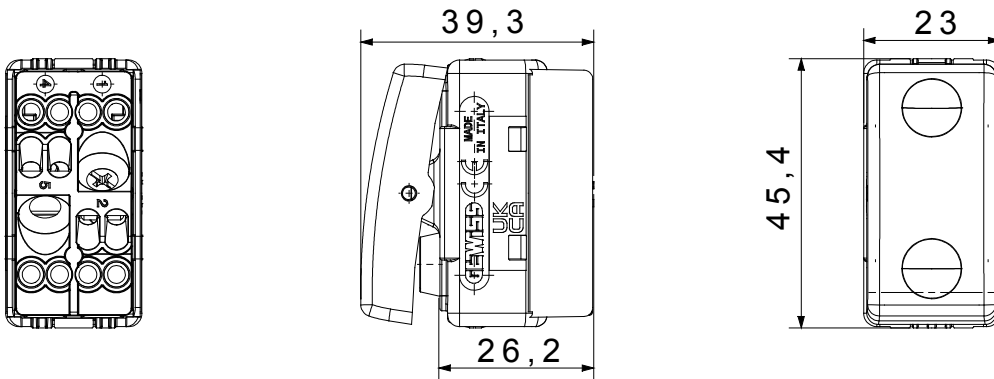




The System modular devices allow the creation of infinite combinations of devices and plates, through a complete range that covers all design, functional and installation needs. Colours and finishes: satin black, elegant and classy. Ideal for flush-mounted solutions (for rectangular or square boxes), surface-mounted solutions and special applications. The range includes control units, socket-outlets, breakers, indicators, connectors and devices for the control, safety and comfort of your home

| קטגוריה | מקש | מפסק מחליף | ניטרלי |
|--|--|-----------------------------------|----------------------|
| סמל | צבע | - | שחור |
| תיאור | מתח | 1P - 16AX | 250 V AC |
| יחידות איתות | סטנדרט | - | EN 60669-1 |
| התנגדות ב מתח בדיקה | הספק נקוב של | למשך דקה אחת 50Hz ב- 2000V | 200 W |
| התנגדות בידוד | מהדקי חיווט | מגה-אוהם > 5 | עם בורג |
| מפסק הפעלה ממושכת (מס' החלפות מיקומים) | לחץ תרמי עם כדור | 40,000V AC ב- In 250V AC cosφ=0.6 | 125 °C |
| בדיקת תיל לוחט | מסוף מאחז על מתיחת כבלים | 850 °C | > 50N |
| יכולת הידוק מהדקים (ממ"ר) כבלים תקועים | יכולת הידוק מהדקים (ממ"ר) כבלים קשיחים | 2x4 מקס - 0.75 מיני | 2x2.5 מקס - 0.5 מיני |
| מס' מערכת מודולים | חומר | 1 | טכנו-פולימר |
| קוד חשמלי | | 0130 | |

DIMENSIONAL



TECHNICAL SYMBOLOGY

GWT

850 °C

125 °C

STANDARDS/APPROVALS

