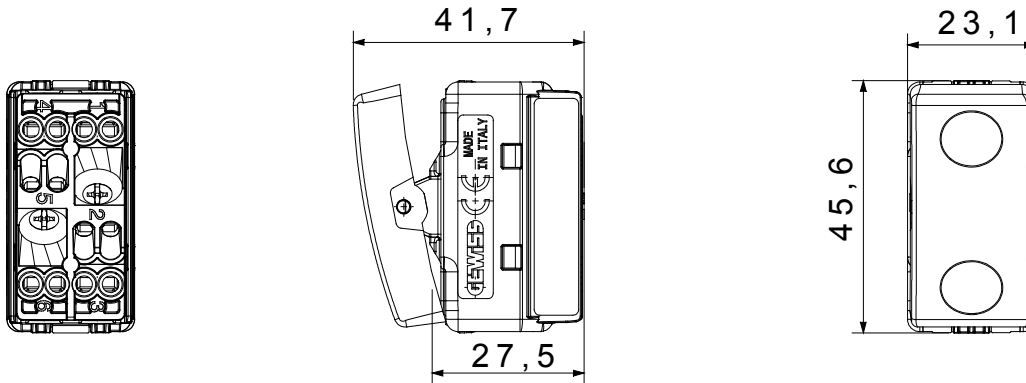




The System modular devices allow the creation of infinite combinations of devices and plates, through a complete range that covers all design, functional and installation needs. Colours and finishes: satin black, elegant and classy. Ideal for flush-mounted solutions (for rectangular or square boxes), surface-mounted solutions and special applications. The range includes control units, socket-outlets, breakers, indicators, connectors and devices for the control, safety and comfort of your home

קטגוריה	מפסק תלת-כיווני	מקש	ניטרלי
סמל	מעלה - מטה	צבע	שחור
תיאור	1P - 10AX	מתח	250 V AC
יחידות איתות	-	סטנדרט	EN 60669-1
התנגדות ב מתח בדיקה	למשך דקה אחת 50Hz ב- 2000V	הספק נקוב של 230V מנורות לד	100 W
התנגדות בידוד	מגה-אוהם > 5	מהדקי חיווט	עם בורג
מפסק הפעלה ממושכת (מס' החלפות מיקומים)	40,000V AC ב- In 250V AC cosφ=0.6	לחץ תרמי עם כדור	125 °C
בדיקת תיל לוחט	850 °C	מסוף מאחז על מתיחת כבלים	> 50N
יכולת הידוק מהדקים (ממ"ר) כבלים תקועים	מקס - 0.75 מ'יני	יכולת הידוק מהדקים (ממ"ר) כבלים קשיחים	2x2.5 מקס - 0.5 מ'יני
מס' מערכת מודולים	1	חומר	טכנו-פולימר
קוד חשמלי	0130		

DIMENSIONAL



TECHNICAL SYMBOLOGY



STANDARDS/APPROVALS

