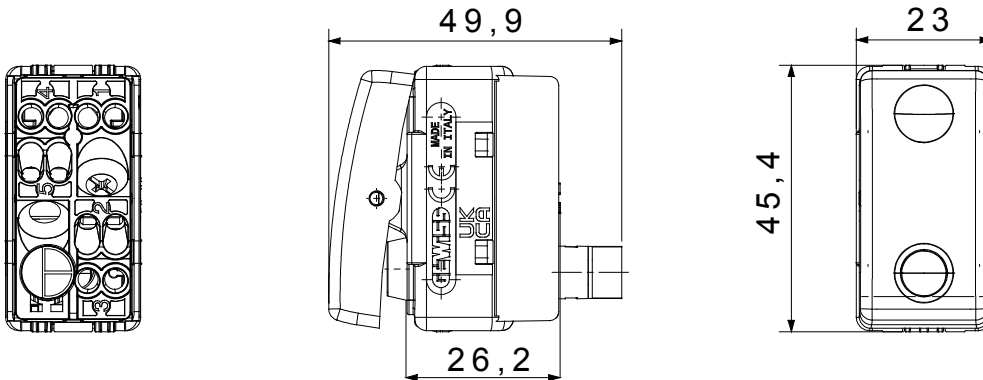




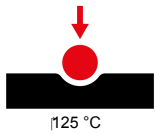
The System modular devices allow the creation of infinite combinations of devices and plates, through a complete range that covers all design, functional and installation needs. Colours and finishes: satin black, elegant and classy. The range includes control units, socket-outlets, breakers, indicators, connectors and devices for the control, safety and comfort of your home.

קטגוריה	מקש	לחץ	עם עדשה ניטרלית ניתנת להחלפה
סמל	צבע	-	שחור
תיאור	מתח	1P NQ - 10A מואר	250 V AC
יחידות איתות	סטנדרט	Red fluorescent 230Vac (0,4W)	EN 60669-1
התנגדות ב מתח בדיקה	התנגדות בידוד	למשך דקה אחת 50Hz ב- 2000V	מגה-אוהם > 5
מהדקי חיווט	מפסק הפעלה ממושכת (מס' החלפות מיקומים)	עם בורג	40,000V AC ב- In 250V AC cosφ=0.6
לחץ תרמי עם כדור	בדיקת תיל לוחט	125 °C	850 °C
מסוף מאחז על מתיחת כבלים	יכולת הידוק מהדקים (ממ"ר) כבלים תקועים	> 50N	2x4' מקס - 0.75' מיני
יכולת הידוק מהדקים (ממ"ר) כבלים קשיחים	מס' מערכת מודולים	2x2.5' מקס - 0.5' מיני	1
חומר	קוד חשמלי	טכנו-פולימר	0130

### DIMENSIONAL



### TECHNICAL SYMBOLOGY



850 °C

### STANDARDS/APPROVALS

