

Product Data Sheet

GW21438

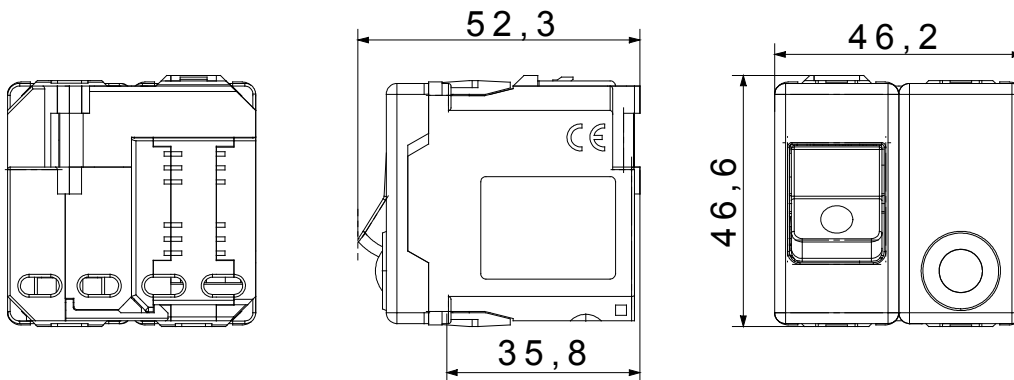
קו מוצרים ביתי - SYSTEM WHITE



מאפשרים יצירת שילובים אינסופיים של אביזרים ומסגרות, הודות לקו מוצרים שלם שעונה על System האביזרים המודולריים של כל צרכי העיצוב, הפונקציונליות וההתקנה. צבעים וגימורים: לבן מבריק בהיר וורסטילי, ושחור סטן קלאסי ואלגנטי. אידאלי לפתרונות להתקנה על הטיח וליישומים מיוחדים. קו המוצרים, (לקופסאות מרובעות או מלבניות) לפתרונות להתקנה תחת הטיח כולל יחידות בקרה, שקעים, מפסקים אוטומטיים, נורות סימון, מחברים ומכשירים לבקרה, בטיחות ונחות בבית

| | | | |
|-------------------|--|-----------------|---------------|
| סוג | Residual current breaker with overcurrent protection | סוג | בטיחות |
| קבוצה | הגנה | תיאור | 1P+N-דו-קוטבי |
| עקומה | C | Class | A |
| מתח | 230V - 50 / 60 Hz | I _{dn} | 10 mA |
| זרם נקוב (A) | 10 | הפסקת זרם יכולת | 3 kA |
| צבע | שחור | סטנדרט | CEI 23-95 |
| מס' מערכת מודולים | 2 | חומר | טכנו-פולימר |
| קוד חשמלי | 0131 | | |

DIMENSIONAL



STANDARDS/APPROVALS

