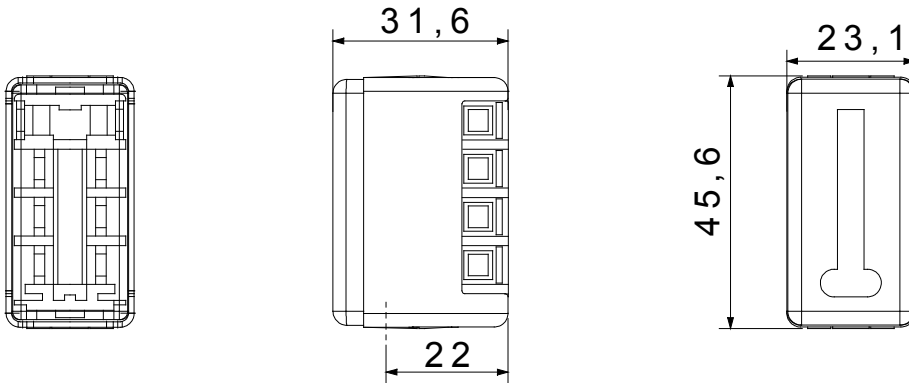




The System modular devices allow the creation of infinite combinations of devices and plates, through a complete range that covers all design, functional and installation needs. Colours and finishes: satin black, elegant and classy. The range includes control units, socket-outlets, breakers, indicators, connectors and devices for the control, safety and comfort of your home.

קטגוריה	תיאור	מגעים 8 צרפתי
צבע	שחור	צרפתי
כבלים סוג	חיבור -	מהדקים מתברגים
מס' מערכת מודולים	1 Material	טכנו-פולימר
קוד חשמלי	3722	

### DIMENSIONAL



### STANDARDS/APPROVALS

