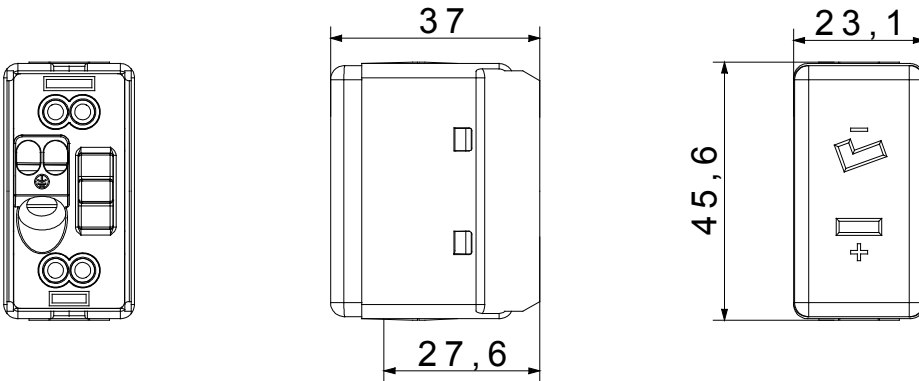




The System modular devices allow the creation of infinite combinations of devices and plates, through a complete range that covers all design, functional and installation needs. Colours and finishes: satin black, elegant and classy. The range includes control units, socket-outlets, breakers, indicators, connectors and devices for the control, safety and comfort of your home.

קטגוריה	תיאור	מקוטב 2P - 6A - 24V
עבור פיני תקע	מרחק מהמרכז שטוח	12.4 mm
לחץ תרמי עם כדור	בדיקת תיל לזהט	0 °C
יכולת הידוק מהדקים (ממ"ר) כבלים תקועים	יכולת הידוק מהדקים (ממ"ר) כבלים קשיחים	2x2.5 מקס - 0.5 מיני
צבע	שחור	1
קיבוע כבלים	עם בורג	גוף מתכת זמק ביציקת לחץ
חומר	טכנו-פולימר	קוד חשמלי 0131

DIMENSIONAL



TECHNICAL SYMBOLOGY



STANDARDS/APPROVALS

