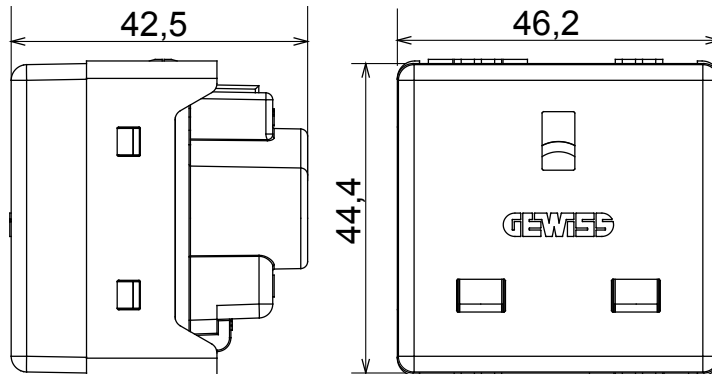
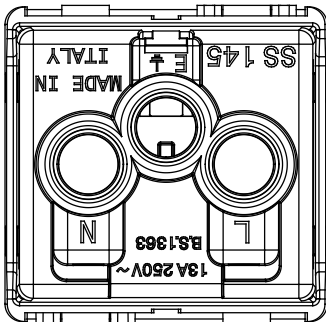




The System modular devices allow the creation of infinite combinations of devices and plates, through a complete range that covers all design, functional and installation needs. Colours and finishes: satin black, elegant and classy. Ideal for flush-mounted solutions (for rectangular or square boxes), surface-mounted solutions and special applications. The range includes control units, socket-outlets, breakers, indicators, connectors and devices for the control, safety and comfort of your home

קטגוריה	תיאור שקע	2P+E - 13 A
צבע	מתח שחור	250 V AC
הארקה גומה	סטנדרט -	תקן בריטי
מאפיינים	עבור פיני תקע עם תריסי בטיחות	שטוח
מהדקי חיווט	עם בורג	IEC 60884-1; BS 1363-2
התנגדות ב מתח בדיקה	למשך דקה אחת 50Hz ב- 2000V	מפסק הפעלה ממושכת (מס' החלפות מיקומים)
לחץ תרמי עם כדור	125 °C	בדיקת תיל לוחט
מסוף מאחז על מתיחת כבלים	> 50N	יכולת הידוק מהדקים (ממ"ר) כבלים תקועים
יכולת הידוק מהדקים (ממ"ר) כבלים קשיחים	min. 1,5 - max. 2x2,5	מס' מערכת מודולים
חומר	טכנו-פולימר	קוד חשמלי
		0131

### DIMENSIONAL



### TECHNICAL SYMBOLOGY



### STANDARDS/APPROVALS

