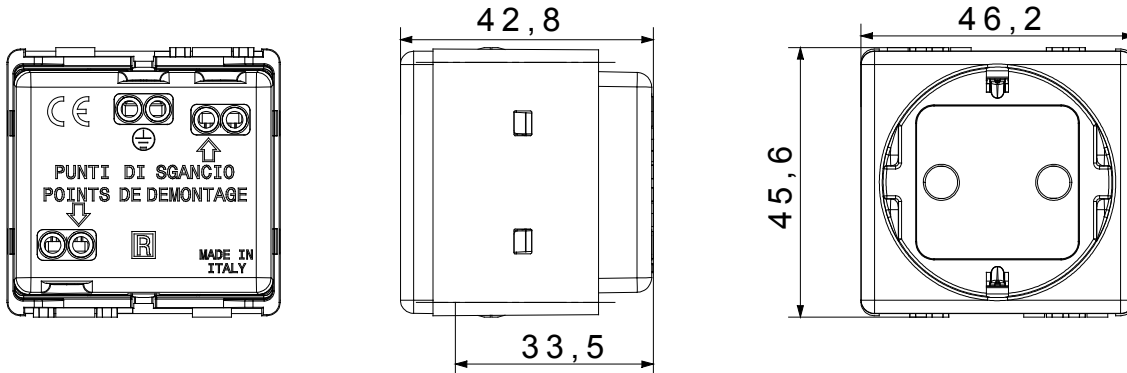




The System modular devices allow the creation of infinite combinations of devices and plates, through a complete range that covers all design, functional and installation needs. Colours and finishes: satin black, elegant and classy. Ideal for flush-mounted solutions (for rectangular or square boxes), surface-mounted solutions and special applications. The range includes control units, socket-outlets, breakers, indicators, connectors and devices for the control, safety and comfort of your home

קטגוריה	תיאור	שקע	2P+E - 16A
צבע	מתח	שחור	250 V AC
הארקה גומה	סטנדרט	צדי ומרכזי	גרמני/איטלקי
מאפיינים	עבור פיני תקע	עם בורג	מ"מ 4 / 4.8 קוטר
סוג	סטנדרט	P30	CEI 23-50 / IEC 60884-1
התנגדות ב מתח בדיקה	למשך דקה אחת 50Hz - ב 2000V	מפסק הפעלה ממושכת (מס' החלפות מיקומים)	10,000V AC ב- In 250V AC cosφ=0,8
לחץ תרמי עם כדור	125 °C	בדיקת תיל לוחט	850 °C
מסוף מאחז על מתיחת כבלים	> 50N	יכולת הידוק מהדקים (ממ"ר) כבלים תקועים	2x4 מקס - 0.75 מיני
יכולת הידוק מהדקים (ממ"ר) כבלים קשיחים	2x2.5 מקס - 0.5 מיני	מס' מערכת מודולים	2
חומר	קוד חשמלי	טכנו-פולימר	0131

DIMENSIONAL



TECHNICAL SYMBOLOGY



STANDARDS/APPROVALS

