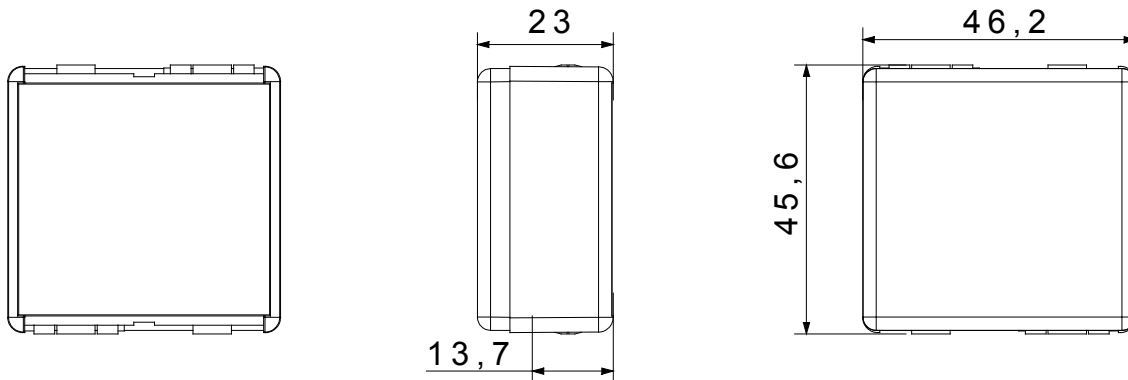




The System modular devices allow the creation of infinite combinations of devices and plates, through a complete range that covers all design, functional and installation needs. Colours and finishes: satin black, elegant and classy. The range includes control units, socket-outlets, breakers, indicators, connectors and devices for the control, safety and comfort of your home.

| קטגוריה | צבע | שחור |
|-------------------|-----------------------|-------------|
| תיאור | מודול דמי 2 | EN 60669-1 |
| לחץ תרמי עם כדור | מודול 2 | 850 °C |
| מס' מערכת מודולים | בדיקת תיל לוחט 125 °C | |
| קוד חשמלי | חומר 2 | טכנו-פולימר |
| | 0100 | |

DIMENSIONAL



TECHNICAL SYMBOLOGY



STANDARDS/APPROVALS

