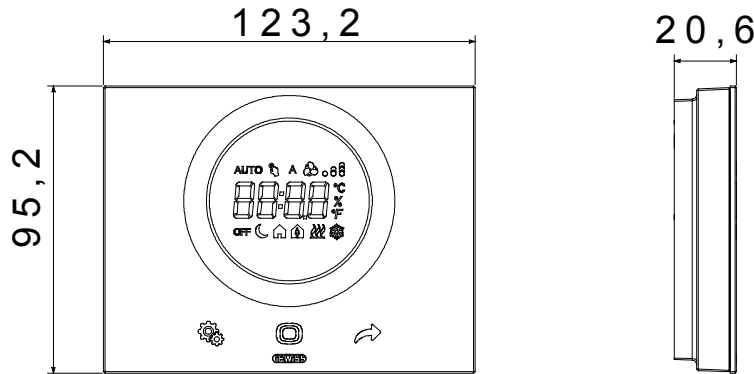




רמות 3-וניהול הטמפרטורה במצב ידני או ב-BUS -ייבוש על הקיר/ורוח/תרמוסטט להתקנה על קיר, לבקרת מערכת חימום (100%/0% כבוי/פועל) כיוונים: שתי נקודות 4 כיוונים או 2 אלגוריתמי בקרה עבור מערכת עם (נוחות, קדם-נוחות, חיסכון) כולל (100%-0% מהירויות או עם כוונן ידני 3 עד) סליל מאורר, (100%-0% או כוונן רציף PWM) פרופורציונלי-אינטגרלי (למשל: לתיקון מדידת הטמפרטורה בחדר או הגנה עבור מערכת חימום מותקנת תחת חיצוני NTC לחייוש טמפרטורה 1 כניסה הרצפה) הרצפה) במסגרת טכנולוגיית ומצוגה עם תאורה אחורית. התרמוסטט כולל חיישני (קיבוליות) מצויד בממשק משתמש עם פקודות מגע ETS. תצורה מוגדרת באמצעות תוכנת KNX Secure קרבה, טמפרטורה ולחות מובנים. המכשיר תומך ב-לכוונן KNX להתקנה תחת הטיח או עם לוחות בקרה של KNX ניתן לשלב את התרמוסטט עם תרמוסטטים עם שעון של טמפרטורה מקומי: במקרה כזה, התרמוסטט פועל כמערכת משנה, המבצעת את פקודת הטמפרטורה שנשלחת מהמערכת הראשית. זמין במצב תפעול "בית מלון" עם פונקציונליות וממשק משתמש מפורטים לשימוש בבתי מלון להתקנה על הקיר באמצעות תקעי קיר או באמצעות ברגים לקופסאות. BUS-מצויד במסגרת קדמית ומהדק חיבור לצורך חיבור ל-חומר המסגרת: טכנולוגיית. (מ"מ) 83.5 מרחק אמצע) מודולים 3 מלבניות עם

קטגוריה	התקנה על הקיר Thermo ICE KNX תרמוסטט	תקשורת	KNX Secure
צבע	טיטניום	חומר	מסגרת קדמית מטכנולוגיית
התקנה	להתקנה על קיר	ספק כוח	110-230V ac - 50/60Hz
זרם שנספג על ידי אספקת החשמל	זרם שנספג על ידי אספקת החשמל	ממשקים	KNX TP1
זרם שנספג על ידי KNX bus (mA)	3 W -פחות מ	מדוד	טמפרטורה, לחות, כניסה אחת נוספת
מס' כניסה	11	מידות	חיצוני NTC עבור חייוש טמפרטורה
ערוצים	חיצוני NTC עבור חייוש 1 (גיו: NTC 10K, es. GW 10 800)	כניסה מתח	-
מהדקי חייוש	עם בורג	יכולת הידוק מהדקים (ממ"ר) כבלים תקועים	ממ"ר 1,5 עד
יכולת הידוק מהדקים (ממ"ר) כבלים קשיחים	ממ"ר 1,5 עד	פועל טמפרטורה	-5 + +45 °C
ללא עיבוי)לחות יחסית	93%מקס	טמפרטורת אחסון	-25 + +70 °C
KNX-bus חיבור ל	KNX bus מהדק	x גובה מידות אורך (מ"מ) עומק	123,2x95,2x20,6
IP דרגה	IP20	סטנדרט	2014/35/EU (LVD) תקנת מתח נמוך 2014/30/EU (EMC) תקנת תאימות אלקטרומגנטית RoHS 2011/65/EU תקנה ERP 2009/125/EU תקנה EN 60730-1, EN 60730-2-9

DIMENSIONAL



TECHNICAL SYMBOLOGY

IP

IP20

STANDARDS/APPROVALS

