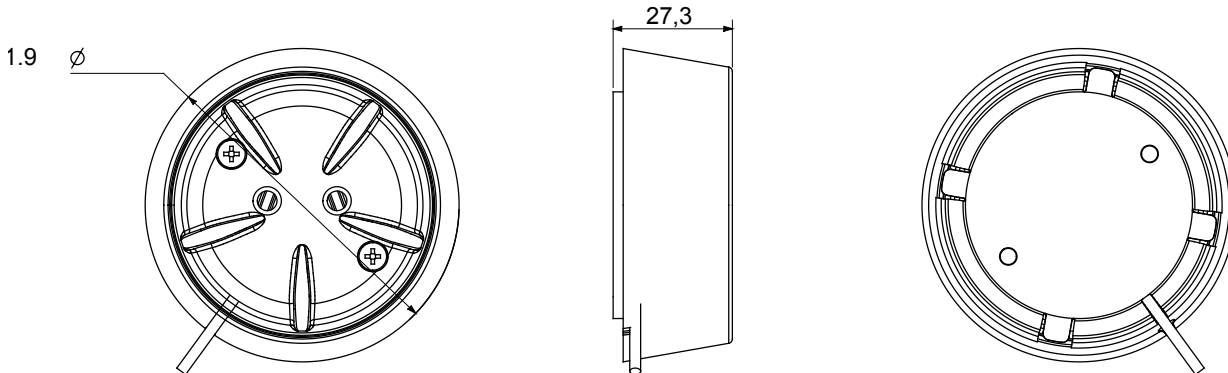




GWA 1541-אביזר להתקנה על הטיח עבור חיישן מים חכם ל

קטגוריה	צבע	לבו
חומר	טכנו-פולימר	2014/53/EU
IP	IP20	0 ÷ +50 °C
דרגה		
טמפרטורת אחסון	-20 ÷ +80 °C	10 ÷ 95%
מידות (מ"מ)	Ø72x25	Ø50x8
מק"ס' כבל	85	051A
אורך (מ"מ)	קוד חשמלי	

DIMENSIONAL



TECHNICAL SYMBOLOGY

IP

IP20

STANDARDS/APPROVALS

UK
CA CE