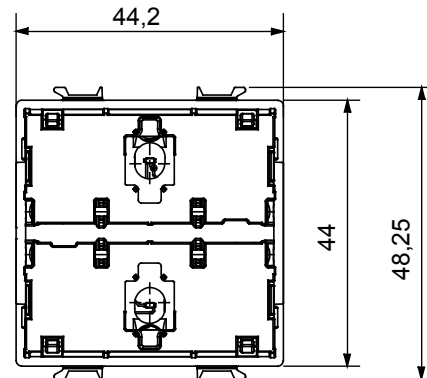
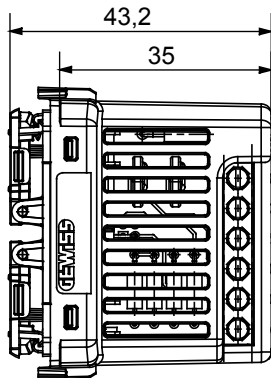




של העומס המחובר או (לחיצה קצרה) מודול עמעם צירי להתקנה תחת הטיח. שני לחצנים ציריים בחלק הקדמי להפעלה וכיבוי יש להשלים את המכשיר באמצעות אחד מהמקשים הקדמיים הזמינים. למכשיר יש מפסקי. (לחיצה ארוכה) לעמעום הבהירות הממוקמים בחלק האחורי של המכשיר, לקביעת תצורת התכונות, DIP.

תיאור	מודול עמעם צירי	ספק כוח	100 ÷ 240V AC - 50/60Hz
מודולים 'מס	2	מס' כניסה ערוצים	2
בקרה מקומית	(להשלמה באמצעות מקש) לחצנים 2 דרך	מתח של ערוץ כניסת עזר	100 ÷ 240V AC - 50/60Hz
טמפרטורת אחסון	-25 ÷ +70 °C	מספר ערוצי כניסת לד	-
פועל טמפרטורה	-5 ÷ +45 °C	מתח של ערוצי כניסת לד	-
(ללא עיבוי) לחות יחסית	93% מקס	מס' יציאה ערוצים	1
איתות תאורה קדמית	לד כחול	יציאה מגעים	-
מהדקי חיווט	עם בורג	240 V נורות ליבון הלוגן	4-150 W
יכולת הידוק מהדקים (ממ"ר) כבלים תקועים	1.5 מקס	240 V נורות הלוגן	4-150W (עד 10 נורות לכל היתר)
יכולת הידוק מהדקים (ממ"ר) כבלים קשיחים	1.5 מקס	עומסים המובלים משנאים אלקטרוניים 240V	4 ÷ 150 VA (240 V ac)
הקשר	מקומות מקורים יבשים	240 V נורות פלורסנט	-
IP	IP20 (עם מקש)	בקרת עומס	Trailing edge
דרגה	2014/35/EU (LVD), 2014/30/EU (EMC), 2011/65/EU +		
סטנדרט	2015/863 (RoHS), EN 60669-2-1, EN 60669-1, EN IEC 63000		

DIMENSIONAL



TECHNICAL SYMBOLOGY

IP

IP20 (עם מקש)

STANDARDS/APPROVALS

