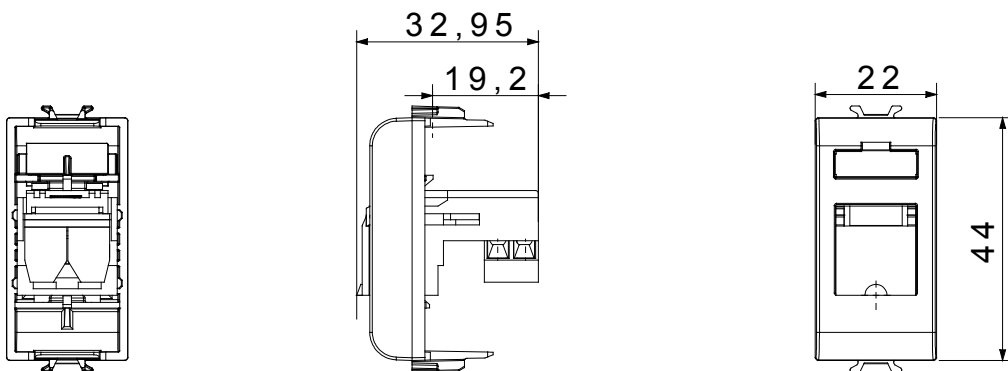




עשויים מטכנולוגיית אנטי-בקטריאלי בגימור לבן מבריק, מתאימים ChoruSmart קו מוצרים של אביזרים מודולריים ומסגרות לשימוש בבתי חולים, בתי אבות, בתי ספר ובכל מקום בו שמירה על ניקיון והיגיינה היא דבר חיוני. הטיפול האנטי-בקטריאלי שעות, והוא אומת בבדיקות מעבדה מוסמכות לפי תקן 24 בתוך 99% האפקטיבי ביוני כסף יכול לצמצם את התרבות החיידקים ב ISO 22196 (Staphylococcus aureus ו-E. coli). ניתוח זנים נפוצים של מיני החיידקים).

קטגוריה	שקע טלפון	תיאור	RJ11
צבע	לבן מבריק	חיבור	מהדקים מתברגים
סטנדרט	ISO 22196	מודולים 'om	1
קוד חשמלי	3720	חומר	טכנולוגיית אנטי-בקטריאלי

DIMENSIONAL



STANDARDS/APPROVALS

